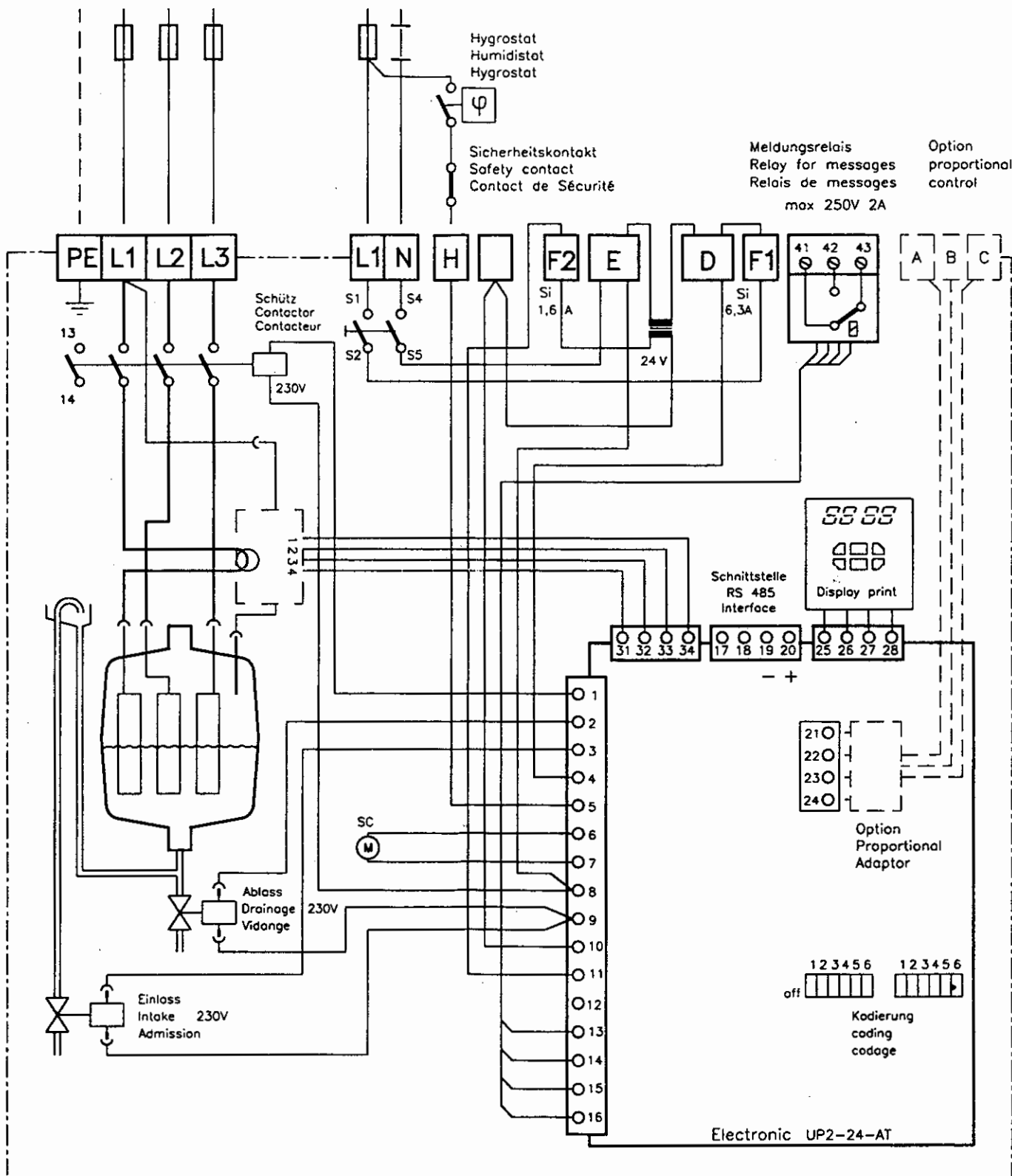


Heizspannung
 Heating voltage
 Tension de chauffage

3 ~

Steuerspannung
 Control voltage
 Tension de commande

220/240V 50/60Hz



erstellt 18.03.1996 No
 geprüft 19.08.1997 Sti

NORDMANN
 ENGINEERING

Anschluss-Schema
 Wiring diagram
 Schema de raccordement

AT 3000

344 22 13