



СЕРИЯ 09LE/GE

Номинальная мощность теплообмена **66 - 934 кВт (R-134a)**

Конденсаторы с воздушным охлаждением серии 09LE предназначены для применения в холодильных установках и кондиционерах, обслуживающих промышленные, торговые или административные помещения и использующих хладагенты типа R-404A, R-134a, R-407C и R-22. Охладители серии 09GE предназначены для охлаждения воды или иной жидкости, не вызывающей коррозию меди.

Использование низкоскоростных малозумных вентиляторов позволяет устанавливать конденсаторы серии 09LE в местах с жесткими требованиями к уровню шума – вблизи больниц, офисов и т.п.

Конструктивные особенности

- Большая номенклатура агрегатов – 16 моделей с номинальной производительностью от 66 до 934 кВт (для хладагента R-134a при $\Delta T=15$ K)
- Применение вентиляторов двух типоразмеров и пяти классов скорости позволяет выпускать различные исполнения агрегатов по уровню шума и потреблению электроэнергии.
- Высокоэффективные осевые вентиляторы с электродвигателями, соответствующими стандартам МЭК. Проложенные на заводе-изготовителе кабели от электродвигателей до запираемых на всячий замок выключателей безопасности.
- Высокая надежность, прочность и коррозионная стойкость конструкции.

- Теплообменник полностью теплоизолирован для уменьшения воздействия теплового расширения на конструкцию.
- Теплообменник с медными трубками и алюминиевым оребрением. Возможно исполнение с эпоксидным покрытием алюминиевого оребрения.
- Конденсаторы могут быть оборудованы системой орошения (опция) для повышения производительности конденсации при высокой температуре окружающей среды.
- Дверцы для обслуживания в каждой вентиляционной камере, высокие опоры и виброизоляторы – по требованию заказчика.
- Возможно исполнение с автоматической системой управления вентиляторами.
- Рабочие характеристики измерены по стандартам ENV 327 и ENV 1048.
- Высокоэффективный теплообменник Carrier F5 выполнен из медных трубок с алюминиевым оребрением. Номинальный диаметр трубок 12,7 мм. Шаг оребрения 2,3 мм облегчает чистку. По специальному заказу оребрение может быть выполнено с шагом 3,0 или 4,0 мм. При необходимости теплообменник может быть многоконтурным или оборудован контуром переохлаждения. Если по условиям эксплуатации конденсатор быстро загрязняется, то рекомендуется применять оребрение с шагом не менее 4,0 мм. Возможно исполнение с вертикальным (V) и горизонтальным (H) выбросом воздуха.

- Номинальная производительность агрегата измерена по стандарту ENV 327 при разности температуры конденсации и температуры воздуха на входе в конденсатор $\Delta T = 15 \text{ K}$ для хладагентов R-404A, R-134a и R-22. Поправочные коэффициенты для иных условий (высота, температура, ΔT , шаг оребрения) приведены на следующей странице. Поправочный коэффициент для алюминиевого оребрения с эпоксидным покрытием приблизительно равен 0,94. Значения производительности при работе с другими хладагентами можно узнать в представительстве фирмы Carrier.
- Конденсатор может быть оборудован системой орошения (D) для повышения производительности конденсации при высокой температуре окружающей среды. Производительность конденсатора с системой орошения рассчитывается с помощью программы подбора Carrier. В моделях с вертикальным выбросом воздуха система орошения может использоваться только при шаге оребрения 4,0 мм.

- Программа подбора Carrier поможет подобрать исполнение и типоразмер охладителя жидкости для заданных условий эксплуатации и типа жидкости. Номинальная производительность охладителей жидкости измерена по стандарту ENV 1048 при следующих условиях: температура воды на входе $40 \text{ }^\circ\text{C}$, на выходе $35 \text{ }^\circ\text{C}$, температура воздуха на входе $25 \text{ }^\circ\text{C}$.
- Электродвигатели вентиляторов с обмоткой типа беличье колесо соответствуют стандартам МЭК и имеют степень защиты IP54. Вал с уплотнениями, имеются дренажные отверстия. На заводе-изготовителе проложены кабели от электродвигателей до запираемых на висячий замок выключателей безопасности (степень защиты IP65). Замки в комплект поставки не входят.

Поправочные коэффициенты для номинальной производительности

Коэффициенты для иных шагов оребрения								
Шаг оребрения	Расход воздуха	Частота вращения вентилятора					Площадь поверхности	
		5,8	7,8	9,3	12,0	15,8		
3,0	1,04	0,94	0,93	0,92	0,91	0,90	0,76	
4,0	1,07	0,88	0,87	0,86	0,85	0,85	0,58	

Коэффициенты для различных высот над уровнем моря								
	Высота над уровнем моря, м							
	0	500	1000	1500	2000	2500	3000	
Производительность	1,0	0,96	0,92	0,89	0,85	0,81	0,77	

Коэффициенты для различных Δt								
Δt , K	10	11	12	13	14	15	16	17
Производительность	0,67	0,73	0,80	0,87	0,93	1,00	1,07	1,13

Коэффициенты для различных температур воздуха на входе								
t, $^\circ\text{C}$	+15	+20	+25	+30	+35	+40	+45	+50
Производительность	1,01	1,00	1,00	0,99	0,98	0,97	0,96	0,95

Структура условного обозначения агрегатов

09LE-CA-196-10 09-8-9-V

E – модель

CA – тип хладагента

196 – типоразмер

10 – количество вентиляторов

09 – диаметр вентилятора

8 – класс скорости вентиляторов

6 = 15,8 об/с; 8 = 12,0 об/с;

10 = 9,3 об/с; 12 = 7,8 об/с;

16 = 5,8 об/с

9 – параметры электросети:

8 = 3 фазы, 230 В; 50 Гц;

9 = 3 фазы; 400 В; 50 Гц

H/V горизонтальный/вертикальный выброс воздуха

Стандартные опции: J:45:45-D

J – многоконтурный теплообменник

D – система орошения

L – дверцы для обслуживания

F – высокие опоры (2 м)

S – виброизоляторы

Дополнительное обозначение для охладителя жидкости 09GE: 136 DN 125

136 – Количество ходов

DN – Тип соединительных патрубков

DN = с фланцевым соединением;

R = с резьбовым соединением (с наружной резьбой)

125 – диаметр соединительных патрубков

Рабочие характеристики 09LE (R-134a/ENV 327)

Диаметр вентилятора D=914 мм

Частота вращения, об/с		5,8		7,8		9,3		12,0		15,8			
Количество полюсов		16		12		10		8		6			
Потребляемая мощность, кВт		0,17		0,59		0,75		1,30		2,95			
Ток при полной нагрузке, А 1,3		2,8		3,4		5,0		6,3					
Параметры сети 400 В; 3 фазы; 50 Гц													
09LE	Колич. венти-ляторов	CAP, кВт	Расход, м³/с	Lpa/Lwa, дБА	CAP, кВт	Расход, м³/с	Lpa/Lwa, дБА	CAP, кВт	Расход, м³/с	Lpa/Lwa, дБА	CAP, кВт	Расход, м³/с	Lpa/Lwa, дБА
34-2-09	1x2	66	5,3	36/68	85	7,6	44/76	95	8,8	48/80	111	11,4	54/86
38-2-09	1x2	75	5,0	36/68	98	7,2	44/76	110	8,4	48/80	126	10,8	54/86
50-3-09	1x3	105	8,0	38/70	134	11,4	46/78	138	13,2	49/82	163	17,0	55/87
60-3-09	1x3	113	7,5	38/70	149	10,7	46/78	164	12,5	49/82	195	16,2	55/87
68-4-09	1x4	135	10,6	39/71	176	15,1	47/79	195	17,7	50/83	229	22,8	56/89
78-4-09	1x4	152	10,0	39/71	200	14,3	47/79	218	16,6	50/83	261	21,5	56/89
82-5-09	1x5	175	13,3	39/72	225	18,9	47/80	237	22,1	51/84	279	28,4	57/90
98-5-09	1x5	189	12,5	39/72	249	17,8	47/80	279	20,9	51/84	317	27,0	56/89
104-6-09	2x3	207	16,0	40/73	268	22,7	48/81	297	26,5	52/85	325	34,1	58/90
116-8-09	2x3	224	15,0	40/73	296	21,4	48/81	333	25,0	52/85	396	32,4	57/90
136-8-09	2x4	282	21,3	41/74	349	30,3	49/82	389	35,3	53/86	455	45,3	58/92
152-8-09	2x4	306	20,0	41/74	390	28,5	49/82	434	33,3	52/86	525	43,2	58/92
174-10-09	2x5	349	26,6	42/75	437	37,8	50/83	487	44,2	53/87	571	56,6	59/93
196-10-09	2x5	379	25,0	42/75	501	35,8	50/83	560	41,9	53/87	667	54,0	59/93
208-12-09	2x6	416	31,9	42/76	537	45,4	50/84	597	52,7	54/88	699	68,4	59/93
234-12-09	2x6	460	30,0	42/76	594	43,0	50/84	666	50,2	53/88	796	64,8	59/93

Диаметр вентилятора D=1240 мм

Частота вращения, об/с		5,8		7,8		9,3		12,0		
Количество полюсов		16		12		10		8		
Потребляемая мощность, кВт		1,00		2,15		3,35		6,2		
Ток при полной нагрузке, А		5,7		7,5		10,8		15,0		
Параметры сети: 400 В; 3 фазы; 50 Гц										
09LE	Количество вентиляторов	CAP, кВт	Расход, м³/с	Lpa/Lwa, дБА	CAP, кВт	Расход, м³/с	Lpa/Lwa, дБА	CAP, кВт	Расход, м³/с	Lpa/Lwa, дБА
104-3-12	1x3	255	21,1	49/82	325	30,6	58/90	342	37,1	62/95
116-3-12	1x3	283	20,3	49/82	371	29,5	58/90	422	35,8	62/95
136-4-12	1x4	332	28,3	50/83	425	40,9	59/92	478	49,5	63/96
152-4-12	1x4	372	27,1	50/83	490	39,3	59/92	559	47,7	63/96
174-5-12	1x5	415	35,3	51/84	533	51,1	59/92	599	61,9	63/97
196-5-12	1x5	478	33,8	51/84	625	49,1	59/92	708	59,6	63/97
208-6-12	1x6	511	42,4	51/85	653	61,3	60/93	732	74,3	64/98
234-6-12	1x6	567	40,6	51/85	745	58,9	60/93	848	71,5	64/98

Расход воздуха дан для 20 °С на уровне моря. Потребляемая вентилятором мощность дана для 20 °С. Ток при полной нагрузке дан для -30 °С.

Обозначения

CAP – номинальная производительность

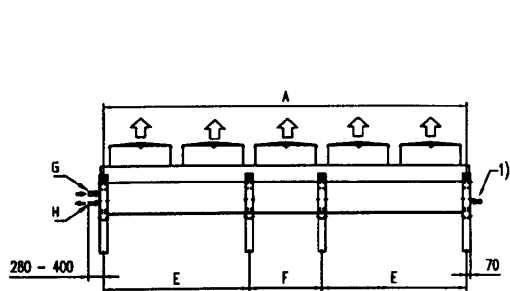
Расход – расход воздуха

Lpa – уровень звукового давления

Lwa – уровень звуковой мощности

Производительности конденсаторов с другими хладагентами и производительности охладителей жидкости 09GE приведены в каталоге (заказ № 10402).

Габаритные размеры (мм) и масса конденсаторов 09LE



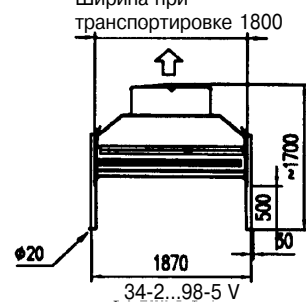
1) Если соединительные патрубки находятся на противоположных сторонах агрегата



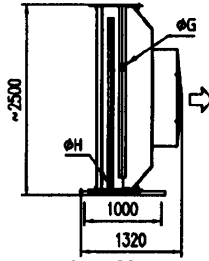
104-6...234-12 V



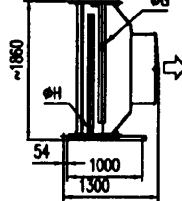
104-3...234-6 V



34-2...98-5 V



104...234-H



34-2...98-5 H

09LE	A	E	F	Колич. опор	NW, кг	SV, м³	SA, м²	IV, л	Система орошения WF, л/мин (3 бар)	ТС
34-2-09	2240	2240		4	480	5,9	291	45	3,4	3/4"
38-2-09	2240	2240		4	510	5,9	388	61	3,4	3/4"
50-3-09	3360	3360		4	680	8,3	437	67	5,1	3/4"
60-3-09	3360	3360	-	4	730	8,3	583	89	5,1	3/4"
68-4-09	4480	2240	-	6	900	10,7	583	88	6,8	3/4"
78-4-09	4480	2240	-	6	970	10,7	777	118	6,8	3/4"
82-5-09	5600	2240	1120	8	1120	13,1	728	109	8,5	3/4"
98-5-09	5600	2240	1120	8	1210	13,1	971	146	8,5	3/4"
104-6-09	4950	4950	-	4	1360	17,6	375	132	10,2	2 x 3/4"
116-8-09	4950	4950	-	4	1460	17,6	1167	176	10,2	2 x 3/4"
136-8-09	6600	3300	-	6	1780	23,0	1167	175	13,5	2 x 3/4"
152-8-09	6600	3300	-	6	1920	23,0	1557	233	13,6	2 x 3/4"
174-10-09	8250	3300	1650	8	2210	28,4	1459	217	17,0	2 x 3/4"
196-10-09	8250	3300	1650	8	2400	28,4	1945	290	17,0	2 x 3/4"
208-12-09	9900	3300	3300	8	2650	33,8	1751	260	20,4	2 x 3/4"
234-12-09	9900	3300	3300	8	2850	33,8	2334	347	20,4	2 X 3/4"

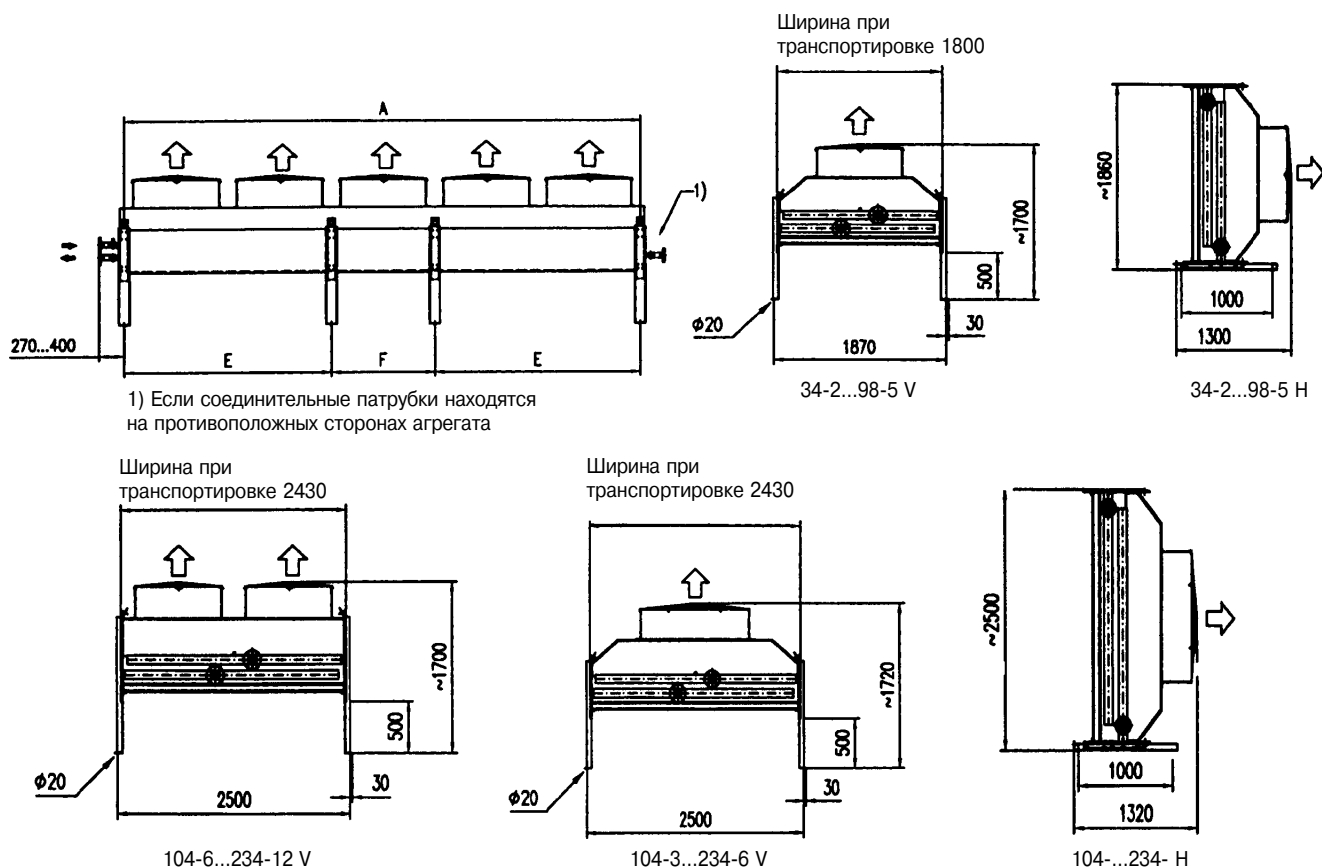
Обозначения:

- NW – Масса незаправленного агрегата
- SV – Объем, занимаемый агрегатом при транспортировании
- SA – Площадь поверхности теплообмена
- IV – Внутренний объем агрегата
- WF – Расход воды в системе орошения
- ТС – Количество/диаметр соединительных патрубков типа R (с наружной резьбой)

09LE	D 914/5,8 об/с			D 914/9,3 об/с D1240/7,8 об/с			D 914/9,3 об/с D1240/7,8 об/с			D 914/12,0 об/с D1240/9,3 об/с			D 914/15,8 об/с D1240/12,0 об/с		
	Диаметр патрубка, мм			Диаметр патрубка, мм			Диаметр патрубка, мм			Диаметр патрубка, мм			Диаметр патрубка, мм		
	Пар G	Жидк. Н	Число ходов	Пар G	Жидк. Н	Число ходов	Пар G	Жидк. Н	Число ходов	Пар G	Жидк. Н	Число ходов	Пар G	Жидк. Н	Число ходов
34-2-09	35	28	15	42	35	15	42	35	15	42	35	15	42	35	15
38-2-09	35	28	14	42	35	14	42	35	14	42	35	20	54	42	20
50-3-09	42	35	15	42	35	15	54	42	25	54	42	25	63	54	25
60-3-09	42	35	20	42	35	20	54	42	25	54	42	25	63	54	25
68-4-09	54	42	25	54	42	25	54	42	25	63	54	25	63	54	37
78-4-09	54	42	25	54	42	25	63	54	33	63	54	33	63	54	33
82-5-09	54	42	25	63	54	25	63	54	37	63	54	37	63	54	37
98-5-09	63	54	33	63	54	33	63	54	33	63	54	50	63	54	50
104-6-09	63	54	34	63	54	34	63	54	34	63	54	50	76	63	50
116-8-09	63	54	45	63	54	45	63	54	45	63	54	45	76	63	68
136-8-09	63	54	34	63	54	50	63	54	50	76	63	50	76	63	68*
152-8-09	63	54	45	63	54	68	76	63	68	76	63	68	2x63	2x54	68
174-10-09	63	54	50	76	63	68*	76	63	68*	76	63	68*	2x63	2x54	68*
196-10-09	63	54	68	76	63	68	76	63	68	2x63	2x54	68	2x63	2x54	90*
208-12-09	63	54	68	76	63	68*	2x63	2x54	68*	2x63	2x54	68*	2x76	2x63	100
234-12-09	76	63	68	76	63	90*	2x63	2x54	90*	2x76	2x63	90*	2x76	2x63	134

* Соединительные патрубки находятся на противоположных сторонах агрегата

Габаритные размеры (мм) и масса охладителей жидкости 09GE



09LE	A	E	F	Колич. опор	NW, кг	SV, м ³	SA, м ²	IV, л	Система орошения WF, л/мин (3 бар)	ТС
34-2-09	2240	2240	-	4	480	5,9	291	44	3,4	3/4"
38-2-09	2240	2240	-	4	510	5,9	388	61	3,4	3/4"
50-3-09	3360	3360	-	4	680	8,3	437	64	5,1	3/4"
60-3-09	3360	3360	-	4	730	8,3	583	89	5,1	3/4"
68-4-09	4480	2240	-	6	900	10,7	583	88	6,8	3/4"
78-4-09	4480	2240	-	6	970	10,7	777	118	6,8	3/4"
82-5-09	5600	2240	1120	8	1120	13,1	728	109	8,5	3/4"
98-5-09	5600	2240	1120	8	1210	13,1	971	146	8,5	3/4"
104-6-09	4950	4950	-	4	1360	17,6	875	132	10,2	2 x 3/4"
116-8-09	4950	4950	-	4	1460	17,6	1167	176	10,2	2 x 3/4"
136-8-09	6600	3300	-	6	1780	23,0	1167	175	13,5	2 x 3/4"
152-8-09	6600	3300	-	6	1920	23,0	1557	233	13,6	2 x 3/4"
174-10-09	8250	3300	1650	8	2210	28,4	1459	217	17,0	2 x 3/4"
196-10-09	8250	3300	1650	8	2400	28,4	1945	290	17,0	2 x 3/4"
208-12-09	9900	3300	3300	8	2650	33,8	1751	260	20,4	2 x 3/4"
234-12-09	9900	3300	3300	8	2850	33,8	2334	347	20,4	2 x 3/4"

Обозначения:

- NW – Масса незаправленного агрегата
- SV – Объем, занимаемый агрегатом при транспортировании
- SA – Площадь поверхности теплообмена
- IV – Внутренний объем агрегата
- WF – Расход воды в системе орошения
- ТС – Количество/диаметр соединительных патрубков типа R (с наружной резьбой)



Производитель оставляет за собой право вносить изменения в спецификацию любого изделия без предварительного уведомления. Издание XII-2001.