



ГАРАНТИЯ КАЧЕСТВА



Quality Management System Approval



Компания Carrier участвует в программе сертификации Eurovent. Продукция компании занесена в перечень сертифицированной продукции Eurovent.

СЕРИЯ 42N

Номинальная холодопроизводительность **1,4 - 7,3 кВт**

Номинальная теплопроизводительность **2,0 - 9,8 кВт**

Фанкойлы модельного ряда 42N имеют привлекательный внешний вид. Они одинаково хороши в большом офисе, в гостинице, в торговом и в жилом помещении.

Этот новый модельный ряд сконцентрировал в себе новейшие технологии, что достаточно необычно для такого простого оборудования, как фанкойл. В результате, каждый легко сможет выбрать для себя нужную модель и установить ее в своем помещении.

Модельный ряд фанкойлов состоит из семи типоразмеров, отличающихся производительностью по воздуху: при максимальной скорости вращения вентилятора расход воздуха меняется в диапазоне от 90 до 440 л/с. Фанкойлы выпускаются в двух исполнениях, различающихся типом установленного вентилятора. В моделях типоразмеров от 16 до 50 могут быть установлены диаметральные вентиляторы, что является идеальным решением в тех случаях, когда низкий уровень шума относится к числу наиболее важных критериев выбора оборудования. Центробежные вентиляторы могут быть установлены в любую модель. Такое решение предпочтительно тогда, когда требуется высокий уровень статического давления и большой расход воздуха.

Кроме того, возможны любые комбинации типа вентилятора и конструктивного исполнения корпуса, от напольных, настенных или подпотолочных до встраиваемых моделей.

Конструктивные особенности

- Обтекаемые формы фанкойлов серии 42N прекрасно сочетаются с любым интерьером. Поверхность стальных панелей корпуса защищена высококачественным декоративным покрытием.
- Удобная конструкция поддона для отвода конденсата позволяет устанавливать один и тот же блок в вертикальном или горизонтальном положении, не требуя при этом каких-либо дополнительных приспособлений.

- В четырехтрубных фанкойлах встроены батареи охлаждения и обогрева.
- Фанкойлы серии 42N работают практически бесшумно. Уровень звукового давления и уровень звуковой мощности могут быть приняты за новый стандарт для такого вида оборудования. Неравномерное расположение лопаток рабочего колеса тангенциального вентилятора (для всех типоразмеров вплоть до 33) обеспечивает почти полное отсутствие шума во время работы (шум на 2 дБА ниже, чем у моделей предыдущих серий). Особое внимание уделено режиму с малой скоростью вращения вентилятора, обычно используемому в ночное время.
- **Гофрированный фильтр.** В моделях Idrofan в качестве стандартного применяется фильтр совершенно новой конструкции: фильтрующая поверхность представляет собой гофры, что увеличивает площадь фильтрующей поверхности на 87% по сравнению с обычными фильтрами. Такая конструкция обладает следующими преимуществами:
 - Снижается расход воздуха, проходящего через единицу площади фильтра, следовательно, уменьшаются потери давления и снижается уровень шума.
 - Очистку фильтра нужно проводить, в среднем, в три раза реже по сравнению с обычными фильтрами.
 - Фильтр изготавливается из полипропилена и соответствует классу EU1.
- **Расположение фильтра.** В моделях Idrofan фильтр располагается в нижней части фанкойла. Это упрощает чистку фильтра: достаточно отвернуть один или два винта с каждой стороны и извлечь раму с фильтром для его очистки. Так же просто установить фильтр на место, выполнив эти операции в обратном порядке.

Конструкция фильтра и его крепления разработаны таким образом, чтобы не допустить протечки воздуха между корпусом фильтра и установочной рамкой. Воздух всегда чист, поскольку проходит только через фильтр.

- **Простой монтаж.** Монтаж фанкойлов серии Idrofan чрезвычайно прост. Значительно облегчена работа монтажников при установке подпотолочных моделей и потолочных канальных моделей.

Фанкойлы легко и надежно крепятся с помощью прочных крюков, монтажнику остается только расположить блок в горизонтальном положении. Не требуется проводить никаких расчетов, чтобы определить необходимый угол наклона для отвода конденсата.

При монтаже потолочных канальных блоков на фанкойл предварительно устанавливаются воздухозаборную и воздуховыпускную секции, затем эту конструкцию как единое целое размещают в подвесном потолке.

Даже установка напольного блока стала проще - новое расположение и размеры фиксаторов помогают надежно закрепить блок на стене.

Все эти новшества сводят к минимуму время, затрачиваемое на монтаж блока, и удлиняют срок его безаварийной службы, так как позволяют избежать тех мелких ошибок, которые негативно влияют на надежность оборудования.

- **Современные системы управления**

Органы управления фанкойлов Idrofan приобрели новый вид. На новой панели управления элегантной квадратной формы установлены две коаксиальные рукоятки, с помощью которых пользователь задает комнатную температуру и скорость вентилятора.

Настенная панель управления легко и изящно вписывается в любой интерьер.

Расширены функции системы управления, число компонентов управления сокращено до трех:

- Выключатель с выбором трех скоростей вентилятора
- Электронная система управления для двухтрубных фанкойлов
- Электронная система управления для четырехтрубных фанкойлов или для двухтрубных фанкойлов с электронагревателями.

Конструктивные особенности

- **Диапазон задаваемой температуры воздуха:** от 10 до 30 °С с возможностью ограничения уставок температуры при использовании фанкойлов в общественных зданиях, где энергосбережение является одним из ключевых требований. Ограничения задаются с помощью двухпозиционных переключателей внутри панели управления. Могут быть установлены следующие ограничения:

- Режим охлаждения: минимальное допустимое значение уставки равно 23 °С
- Режим обогрева: максимальное допустимое значение уставки равно 20 °С

- **Автоматический выбор скорости вентилятора:** Система управления автоматически выбирает скорость вращения вентилятора. Если температура воздуха в комнате сильно отличается от заданной, то система управления устанавливает высокую скорость вращения вентилятора. Когда комнатная температура приближа-

ется к заданному значению, скорость вентилятора уменьшается до тех пор, пока не будет достигнуто минимальное значение.

- **Автоматическое переключение режимов:** В зависимости от температуры воды производится автоматическое переключение с режима охлаждения на режим обогрева с целью поддержания комфортной температуры воздуха в комнате.

- **Дистанционное переключение режимов:** Автоматическое переключение с режима охлаждения на режим обогрева производится при поступлении соответствующего сигнала от системы мониторинга.

- **Защита от перегрева и переохлаждения:** Эта функция предназначена для остановки вентилятора в том случае, когда температура воздуха равна значению уставки, а температура воды слишком низкая или слишком высокая. С помощью этой функции предотвращается поступление в помещение слишком холодного или слишком теплого воздуха, что могло бы создать дискомфортные условия для находящихся в помещении людей.

- **Датчик температуры воздуха:** Этот датчик устанавливается в блоке в том случае, когда используется настенная панель управления. Второй датчик температуры воздуха устанавливается в панели управления и предназначен для точного поддержания заданной температуры.

- **Защита от замораживания:** Эта функция следит за тем, чтобы температура воздуха в помещении была выше некоторого минимального значения. Если фанкойл неактивен, а температура воздуха в помещении опустилась ниже 7 °С, то активизируется функция защиты от замораживания, и фанкойл начинает работать в режиме обогрева до тех пор, пока температура воздуха не поднимется выше 9 °С. Затем фанкойл снова отключается.

- **Энергосбережение:** Эта функция позволяет, не отключая фанкойл, снизить энергопотребление, если в помещении отсутствуют люди.

Когда нажата кнопка энергосбережения, то, не меняя положение рукоятки задания уставки, система управления корректирует заданные значения уставок следующим образом:

- Режим охлаждения: значение уставки увеличивается на 4 °С
- Режим обогрева: значение уставки уменьшается на 4 °С.

После повторного нажатия кнопки энергосбережения блок возвращается в нормальный режим работы.

- **Системы Aquasmart:** Модели серии Idrofan полностью совместимы с системами Aquasmart.

- **Дополнительные клапаны:** Выпускаются только два типа клапанов, которые должны устанавливаться в заводских условиях. Поскольку сливные клапаны и поддоны, как для вертикального, так и для горизонтального монтажа, поставляются вместе с блоком, решение об установке соответствующего поддона может быть принято на месте монтажа. Это упрощает оформление заказов и снижает потребность в запасных частях.

- **Поддон для слива конденсата и гидроизоляция:** В конструкции поддона воплощены новые технологические решения:
 - Горизонтальное положение блока: блок может быть установлен идеально в горизонтальном положении – новая конструкция поддона такова, что нужный угол наклона будет выбран автоматически, и монтажникам не потребуется проводить сложные и длительные расчеты для выбора нужного положения.
 - Гидроизоляция: в большинстве моделей новая конструкция поддона обеспечивает значительно более герметичный контакт между поддоном и гидроизолятором, специальные зажимы фиксируют положение изоляторов. Это повышает надежность работы оборудования и предотвращает появление капель.
 - Поддоны для всех моделей изготавливаются из пластика, что делает их более прочными, легкими и удобными для обслуживания.
- **Установка опор:** Значительно упрощена установка опор. Они закрепляются в корпусе фанкойла с помощью только одного зажима. По этой причине и для большей сохранности оборудования при транспортировке опоры поставляются по дополнительному заказу (коды заказа Z или P в 4-й позиции). Опоры включаются в состав поставки, но не устанавливаются на блок.
- **Возможность перекомпоновки:** В зависимости от условий монтажа возможно переставить батарею теплообменника и панель управления с левой стороны блока на правую и наоборот. (За исключением блоков, оснащенных клапанами, поскольку трубы подводятся с той стороны, на которой установлены клапаны. Для перестановки клапанов необходимо использовать дополнительные принадлежности.)
- **Комплект принадлежностей:** Количество предлагаемых принадлежностей сокращено. В результате выбор принадлежностей стал проще. Сами принадлежности не изменились, но длина кодов значительно уменьшилась:
 - Коды для электронагревателей сократились с 24 позиций до 8. Каждый электронагреватель может устанавливаться как с левой, так и с правой стороны (решение принимается на месте установки). В ряде случаев компоненты одни и те же для разных типов-размеров фанкойлов.
 - Клапаны могут теперь устанавливаться как с левой, так и с правой стороны (решение принимается на месте монтажа). Трехходовые клапаны для двух- и четырехтрубных фанкойлов выбираются с помощью четырехзначного кода.
 - Для упрощения заказа комплект принадлежностей для устройства отвода конденсата выделен в отдельную группу. Поскольку выбор положения блока – напольного или горизонтального - производится на месте монтажа, то по отдельному заказу возможна поставка обоих типов поддонов с заранее установленными на них клапанами.
- Фанкойлы соответствуют требованиям стандартов IEC 335-1 и Eurovent 6/1.

Принадлежности

- Комплект опор
- Декоративные накладки
- Комплект клапанов с электроприводом
- Системы управления
- Электронагреватели
- Заслонка для подачи свежего воздуха
- Воздуховыпускной канал
- Декоративная задняя панель
- Решетка для потолочного монтажа
- Решетка на отверстие для рециркуляционного воздуха
- Дополнительные горизонтальные/вертикальные поддоны для комплекта дополнительных клапанов
- Комплект для управления несколькими системами
- 4-трубный теплообменник
- Нагревательный теплообменник
- Эффективный теплообменник
- Фотокаталитические фильтры

Технические характеристики

Типоразмеры серии 42N		16	25	33	43	50	60	75
Модели с тангенциальным вентилятором								
Подача воздуха	л/с	90	131	158	227	242	-	-
Полная холодопроизводительность	кВт	1,43	2,18	3,14	4,04	4,42	-	-
Явная холодопроизводительность	кВт	1,11	1,82	2,52	3,28	3,55	-	-
Расход воды (охлаждение)	л/с	0,07	0,10	0,15	0,20	0,21	-	-
	л/ч	246	375	540	695	760	-	-
Гидравлическое сопротивление (охлаждение)	кПа	18	12	10	18	20	-	-
Теплопроизводительность	кВт	2,02	3,05	4,3	5,79	6,24	-	-
Мощность электронагревателя (мин/макс.)	кВт	0,5/1	1/2	1/2	1,5/3	1,5/3	-	-
Модели с центробежным вентилятором								
Подача воздуха	л/с	92	167	190	239	282	339	438
Полная холодопроизводительность	кВт	1,44	2,43	3,53	4,17	4,94	5,87	7,26
Явная холодопроизводительность	кВт	1,12	2,04	2,82	3,31	3,93	4,88	6,14
Расход воды (охлаждение)	л/с	0,07	0,12	0,17	0,20	0,24	0,28	0,35
	л/ч	248	418	607	717	850	1010	1249
Гидравлическое сопротивление (охлаждение)	кПа	17	14	13	20	23	19	18
Теплопроизводительность	кВт	2,02	3,66	5	6	6,84	7,85	9,8
Мощность электронагревателя (мин/макс.)	кВт	0,5/1	1/2	1/2	1,5/3	1,5/3	1,5/3	1,5/3

Для условий Eurovent:

Режим охлаждения: температура воздуха на входе 27 °С по сухому термометру/19 °С по влажному термометру, температура воды на входе/выходе 7/12 °С, высокая скорость вентилятора.

Режим обогрева (2-трубная батарея): температура воздуха на входе 20 °С, температура воды на входе 50 °С, высокая скорость вентилятора, расход воды такой же, как в режиме охлаждения.

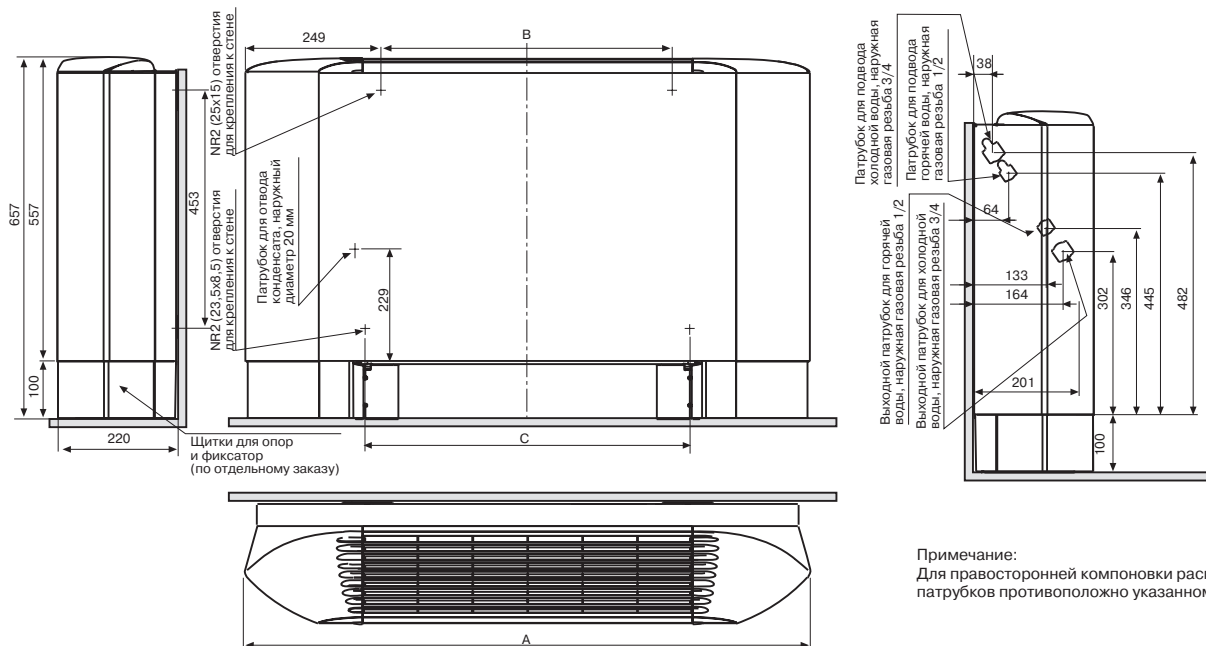
Параметры электропитания

Типоразмеры серии 42N		16	25	33	43	50	60	75
Потребляемый ток								
Центробежный вентилятор	A	0,15	0,35	0,38	0,33	0,43	0,51	0,72
Тангенциальный вентилятор		0,14	0,15	0,19	0,25	0,31	-	-
Потребляемая мощность								
Центробежный вентилятор	Вт	32	78	85	75	98	113	164
Тангенциальный вентилятор		32	32	44	57	69	-	-

Трехфазные электродвигатели с постоянным конденсатором, класс Б.

Габаритные размеры вертикальных блоков вместе с корпусом

42N 16-25-33-43-50-60-75

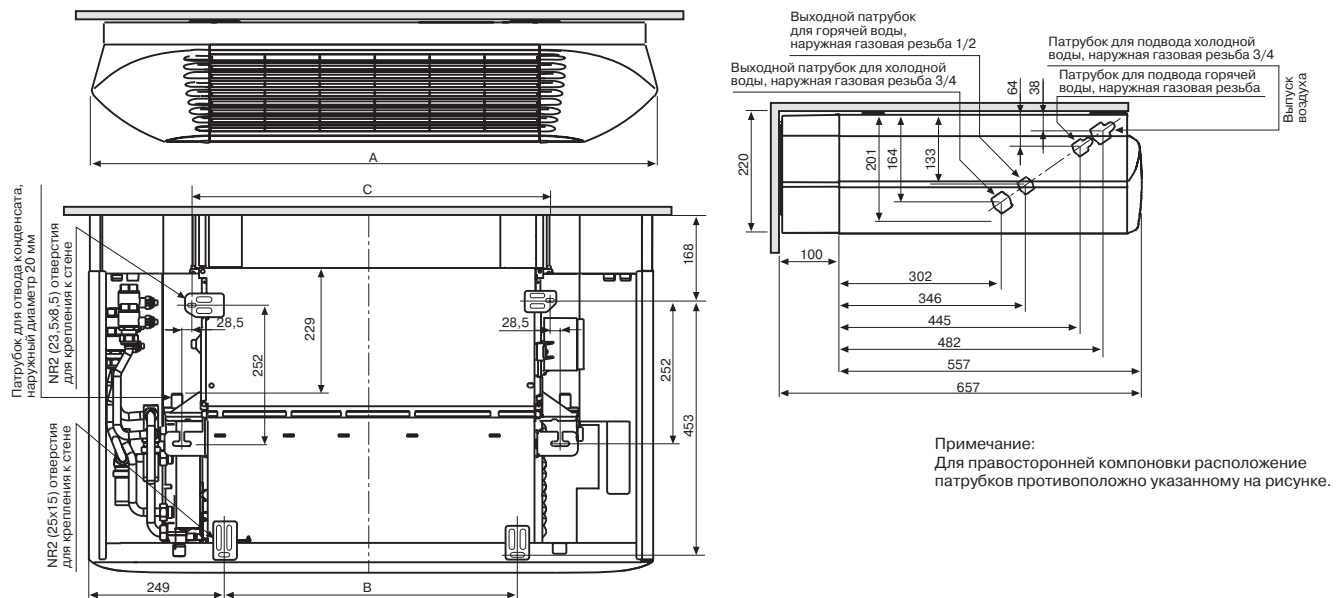


Все размеры даны в мм.

42N	16	25	33	43	50	60	75
A	830	1030	1030	1230	1230	1430	1430
B	332	532	532	732	732	932	932
C	432	632	632	832	832	1032	1032
Размеры Фильтр типоразмер	мм	189	189	189	189	189	189
		x	x	x	x	x	x
		391	591	591	790	790	990
Масса	кг	17	19	19	22	22	35

Габаритные размеры горизонтальных блоков вместе с корпусом

42N 16-25-33-43-50-60-75



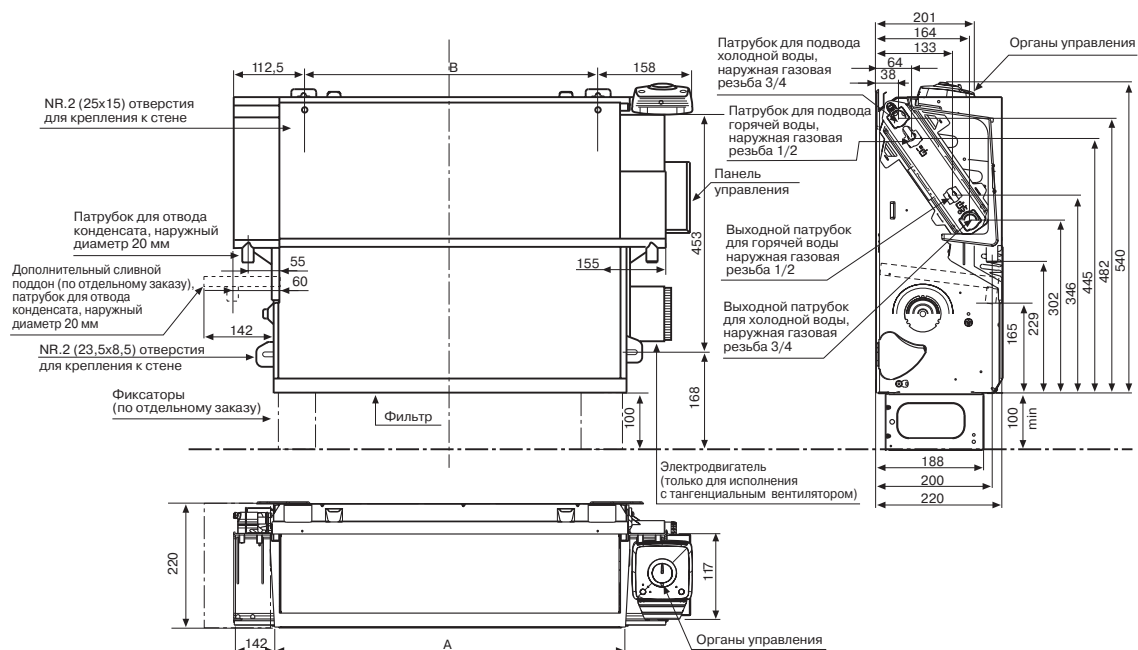
Примечание:
Для правосторонней компоновки расположение патрубков противоположно указанному на рисунке.

Все размеры даны в мм.

42N	16	25	33	43	50	60	75
A	830	1030	1030	1230	1230	1430	1430
B	332	532	532	732	732	932	932
C	432	632	632	832	832	1032	1032
Размеры Фильтр типоразмер	мм	189	189	189	189	189	189
		x	x	x	x	x	x
		391	591	591	790	790	990
Масса	кг	17	19	19	22	22	35

Габаритные размеры вертикальных встраиваемых моделей

42N 16-25-33-43-50-60-75

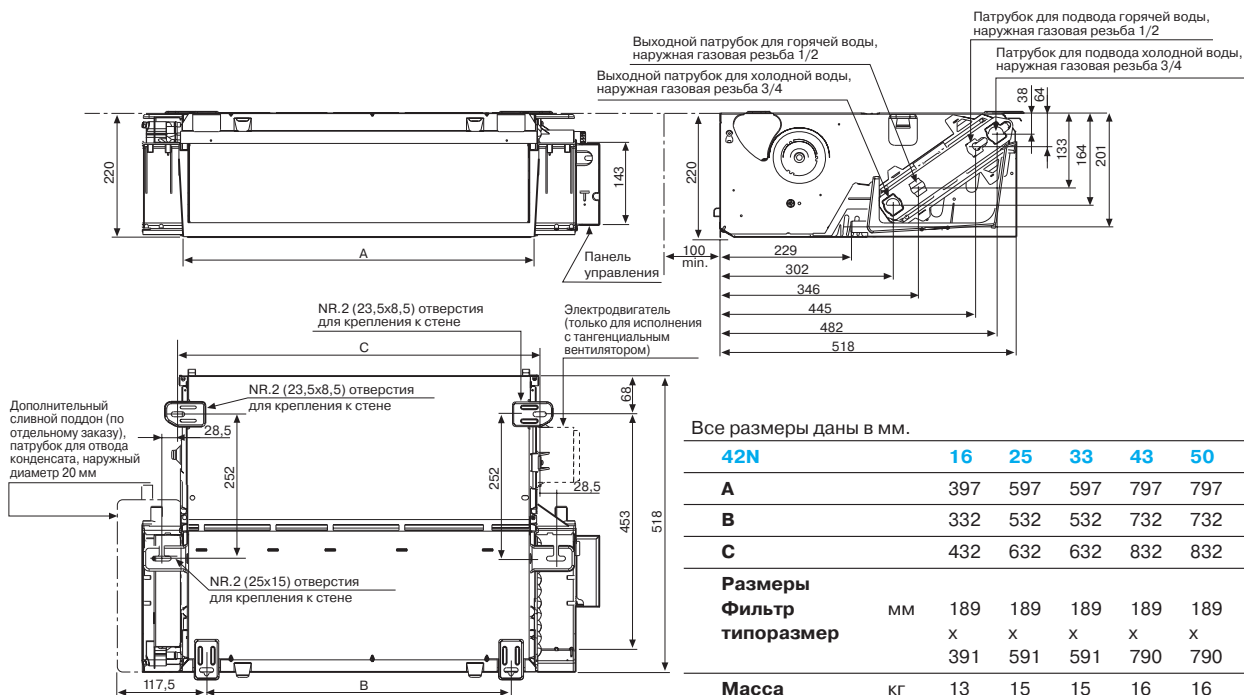


Все размеры даны в мм.

	42N	16	25	33	43	50	60	75
A		397	597	597	797	797	997	997
B		332	532	532	732	732	932	932
C		432	632	632	832	832	1032	1032
Размеры								
Фильтр	мм	189	189	189	189	189	189	189
типоразмер		x	x	x	x	x	x	x
		391	591	591	790	790	990	990
Масса	кг	13	15	15	16	16	28	28

Габаритные размеры горизонтальных встраиваемых моделей

42N 16-25-33-43-50-60-75

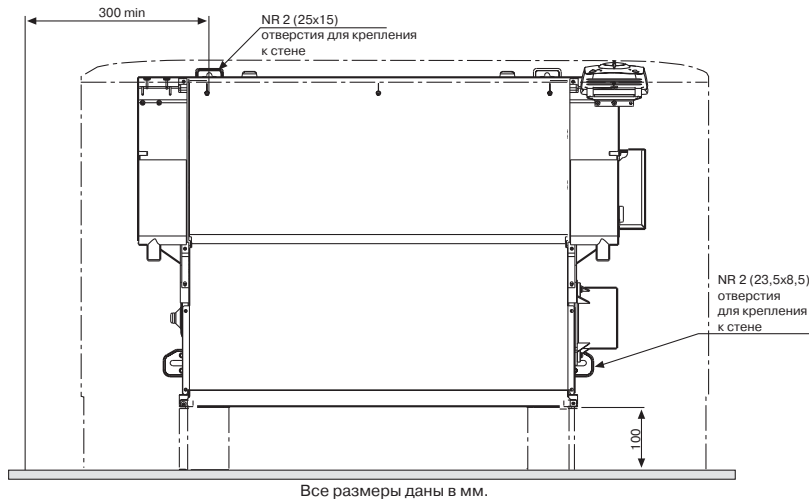


Все размеры даны в мм.

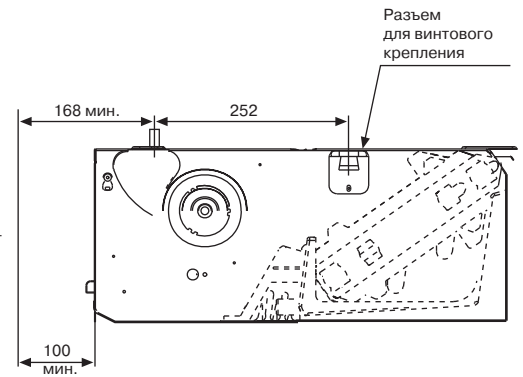
	42N	16	25	33	43	50	60	75
A		397	597	597	797	797	997	997
B		332	532	532	732	732	932	932
C		432	632	632	832	832	1032	1032
Размеры								
Фильтр	мм	189	189	189	189	189	189	189
типоразмер		x	x	x	x	x	x	x
		391	591	591	790	790	990	990
Масса	кг	13	15	15	16	16	28	28

Типовые схемы монтажа

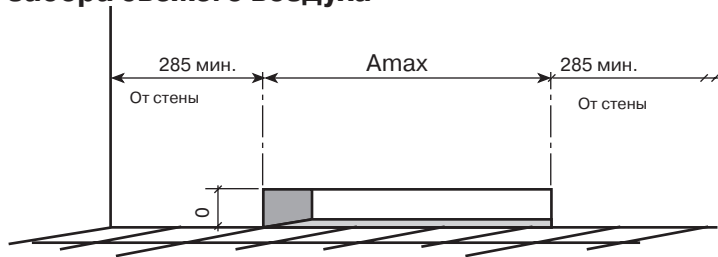
Модели для вертикального настенного монтажа



Модели для горизонтального потолочного монтажа



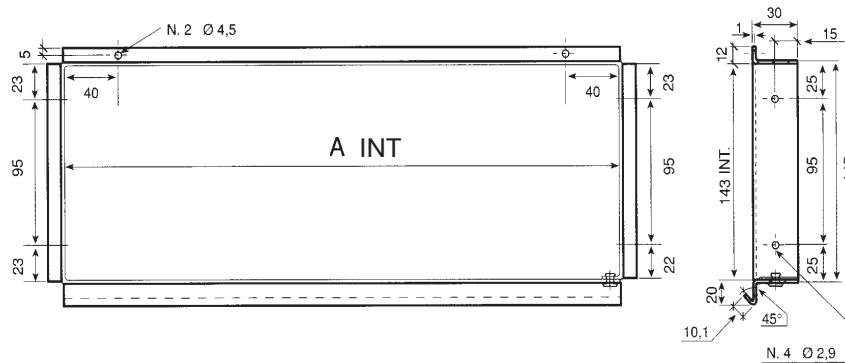
Стеновой проем для дополнительной установки заслонки забора свежего воздуха



Все размеры даны в мм.

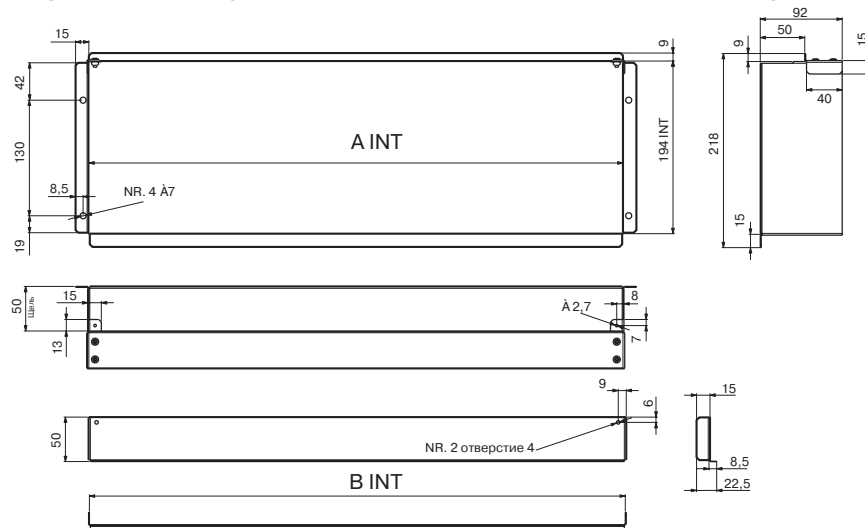
42N	A
16	267
23	467
33	467
43	667
50	667
60	867
75	867

Выпускной воздуховод, поставляется по отдельному заказу



42N	A
16	397
25	597
33	597
43	797
50	797
60	997
75	997

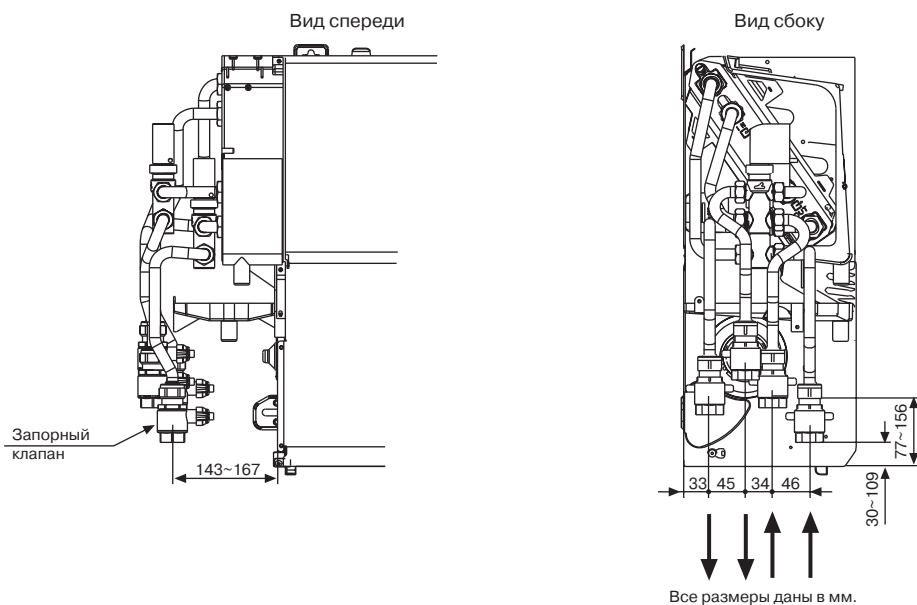
Впускной воздуховод, поставляется по отдельному заказу



42N	A	B
16	400	402
25	600	602
33	600	602
43	800	802
50	800	802
60	1000	1002
75	1000	1002

Все размеры даны в мм.

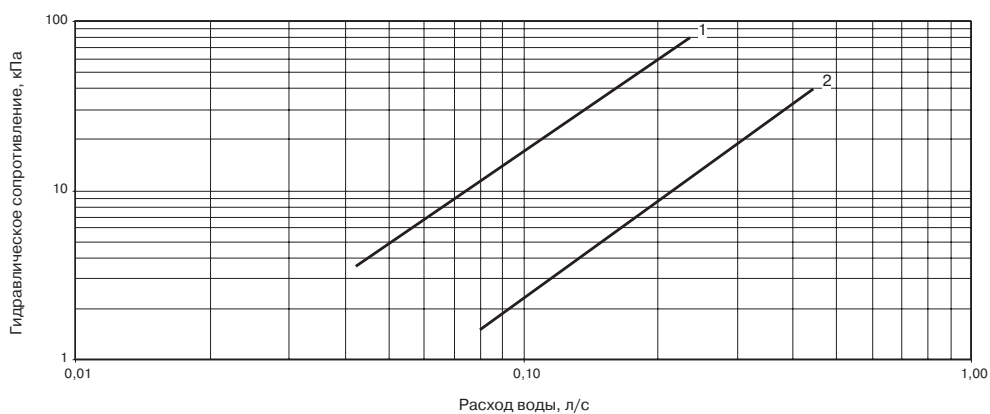
Схема расположения клапанов



Патрубки для присоединения батарей

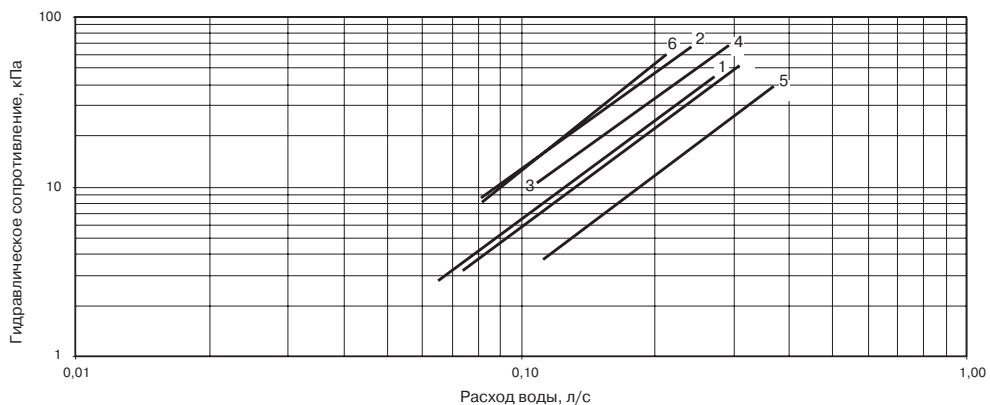
Охлаждение	
Стандартная и 4-трубная батарея	
42N 16-33	1/2" наружная газовая резьба
42N 43-75	3/4" наружная газовая резьба
Обогрев	
4-трубная батарея	
42N 16-75	1/2" наружная газовая резьба

Гидравлическое сопротивление 2-ходового клапана



- Обозначения:**
1. Клапан, 1/2", открыт (типоразмеры 16-25-33)
 2. Клапан, 3/4", открыт (типоразмеры 43-50-60-75)

Гидравлическое сопротивление 3-ходового клапана



- Обозначения:**
1. Клапан, 1/2", открыт (серия 42N, типоразмеры 16-25-33)
 2. Клапан, 1/2", закрыт (серия 42N, типоразмеры 16-25-33)
 3. Клапан, 3/4", открыт (серия 42N, типоразмеры 43-50-60-75)
 4. Клапан, 3/4", закрыт (серия 42N, типоразмеры 43-50-60-75)
 5. Клапан в контуре обогрева, 1/2", открыт (4-трубная батарея, все типоразмеры)
 6. Клапан в контуре обогрева, 1/2", закрыт (4-трубная батарея, все типоразмеры)

Значения гидравлического сопротивления указаны для температуры 20 °С
Для воды с другой температурой следует применять корректировочный коэффициент 0,4 % на °С

Холодопроизводительность, двухтрубная батарея (высокая скорость вентилятора)


Тангенциальный вентилятор

Температура воды на входе, °С	ΔТ, К	Температура воздуха на входе, °С		Серия 42N, типоразмер 16		Серия 42N, типоразмер 25		Серия 42N, типоразмер 33		Серия 42N, типоразмер 43		Серия 42N, типоразмер 50	
		влажный термометр	сухой термометр	Полная	Явная	Полная	Явная	Полная	Явная	Полная	Явная	Полная	Явная
3	3	15	21	1,42	1,04	2,33	1,76	3,30	2,44	4,22	3,14	4,61	3,43
3	5	15	21	1,24	0,95	1,84	1,52	2,66	2,13	3,47	2,79	3,81	3,05
3	7	15	21	1,04	0,86	1,37	1,27	2,00	1,80	2,68	2,38	2,98	2,63
3	9	15	21	0,86	0,75	1,04	1,03	1,53	1,48	2,09	1,99	2,34	2,21
5	3	15	21	1,16	0,91	1,87	1,54	2,66	2,13	3,41	2,76	3,73	3,01
5	5	15	21	0,97	0,82	1,40	1,30	2,04	1,83	2,67	2,39	2,94	2,62
5	7	15	21	0,80	0,72	1,07	1,06	1,56	1,51	2,08	2,00	2,31	2,20
5	9	15	21	0,67	0,63	0,82	0,82	1,21	1,20	1,62	1,60	1,81	1,77
7	3	15	21	0,89	0,79	1,42	1,32	2,04	1,83	2,58	2,36	2,82	2,57
7	5	15	21	0,74	0,69	1,09	1,08	1,57	1,53	2,05	2,00	2,26	2,19
7	7	15	21	0,62	0,60	0,83	0,83	1,20	1,20	1,62	1,61	1,79	1,77
7	9	15	21	0,50	0,50	0,63	0,63	0,94	0,94	1,18	1,18	1,32	1,32
9	3	15	21	0,66	0,65	1,10	1,10	1,55	1,53	1,99	1,97	2,17	2,14
9	5	15	21	0,56	0,56	0,85	0,85	1,22	1,22	1,60	1,60	1,75	1,75
9	7	15	21	0,47	0,47	0,60	0,60	0,88	0,88	1,18	1,18	1,31	1,31
9	9	15	21	0,36	0,36	0,45	0,45	0,67	0,67	0,81	0,81	0,87	0,87
11	3	15	21	0,52	0,52	0,86	0,86	1,21	1,21	1,56	1,56	1,70	1,70
11	5	15	21	0,43	0,43	0,61	0,61	0,88	0,88	1,18	1,18	1,29	1,29
13	3	15	21	0,39	0,39	0,62	0,62	0,88	0,88	1,15	1,15	1,25	1,25
13	5	15	21	0,29	0,29	0,37	0,37	0,55	0,55	0,74	0,74	0,81	0,81
3	3	17	23	1,76	1,15	2,95	1,96	4,15	2,73	5,30	3,50	5,79	3,82
3	5	17	23	1,59	1,07	2,47	1,74	3,54	2,44	4,55	3,15	4,98	3,45
3	7	17	23	1,40	0,98	1,90	1,49	2,78	2,10	3,71	2,78	4,11	3,06
3	9	17	23	1,17	0,89	1,39	1,25	2,07	1,77	2,82	2,37	3,17	2,63
5	3	17	23	1,50	1,03	2,48	1,75	3,51	2,42	4,48	3,12	4,90	3,40
5	5	17	23	1,32	0,95	1,98	1,53	2,85	2,13	3,70	2,78	4,06	3,03
5	7	17	23	1,11	0,86	1,44	1,28	2,13	1,80	2,83	2,38	3,16	2,63
5	9	17	23	0,90	0,75	1,07	1,04	1,58	1,49	2,16	2,00	2,42	2,21
7	3	17	23	1,23	0,91	1,99	1,53	2,84	2,12	3,62	2,74	3,96	2,99
7	5	17	23	1,03	0,82	1,48	1,30	2,16	1,82	2,82	2,39	3,10	2,61
7	7	17	23	0,83	0,72	1,10	1,07	1,61	1,52	2,14	2,01	2,38	2,20
7	9	17	23	0,68	0,62	0,83	0,83	1,22	1,20	1,66	1,62	1,85	1,79
9	3	17	23	0,95	0,79	1,49	1,31	2,14	1,82	2,72	2,35	2,97	2,56
9	5	17	23	0,76	0,69	1,12	1,09	1,61	1,53	2,10	2,00	2,32	2,19
9	7	17	23	0,63	0,59	0,84	0,84	1,22	1,22	1,65	1,62	1,82	1,78
9	9	17	23	0,51	0,50	0,63	0,63	0,94	0,94	1,20	1,20	1,34	1,34
11	3	17	23	0,68	0,65	1,11	1,10	1,57	1,53	2,01	1,96	2,20	2,14
11	5	17	23	0,57	0,56	0,86	0,86	1,23	1,23	1,61	1,61	1,77	1,76
11	7	17	23	0,46	0,46	0,60	0,60	0,88	0,88	1,20	1,20	1,33	1,33
11	9	17	23	0,36	0,36	0,45	0,45	0,67	0,67	0,81	0,81	0,87	0,87
13	3	17	23	0,52	0,52	0,86	0,86	1,21	1,21	1,57	1,57	1,70	1,70
13	5	17	23	0,43	0,43	0,62	0,62	0,89	0,89	1,19	1,19	1,30	1,30
13	7	17	23	0,33	0,33	0,41	0,41	0,61	0,61	0,75	0,75	0,84	0,84
13	9	17	23	0,21	0,21	0,25	0,25	0,37	0,37	0,45	0,45	0,47	0,47
3	3	19	25	2,12	1,26	3,60	2,16	5,06	3,01	6,44	3,85	7,04	4,20
3	5	19	25	1,95	1,18	3,12	1,94	4,44	2,72	5,69	3,51	6,23	3,83
3	7	19	25	1,76	1,10	2,60	1,72	3,74	2,42	4,91	3,17	5,39	3,47
3	9	19	25	1,56	1,01	1,98	1,47	2,92	2,07	3,97	2,78	4,43	3,07
5	3	19	25	1,87	1,14	3,14	1,95	4,42	2,71	5,63	3,48	6,15	3,79
5	5	19	25	1,68	1,06	2,64	1,74	3,78	2,43	4,85	3,14	5,30	3,42
5	7	19	25	1,48	0,98	2,06	1,50	3,01	2,11	4,00	2,79	4,41	3,06
5	9	19	25	1,25	0,88	1,48	1,25	2,21	1,77	3,02	2,38	3,39	2,63
7	3	19	25	1,60	1,02	2,64	1,74	3,74	2,41	4,77	3,10	5,21	3,38
7	5	19	25	1,40	0,94	2,13	1,53	3,06	2,13	3,95	2,76	4,32	3,02
7	7	19	25	1,18	0,85	1,54	1,28	2,27	1,80	3,02	2,39	3,36	2,63
7	9	19	25	0,94	0,74	1,11	1,05	1,64	1,50	2,25	2,01	2,52	2,21
9	3	19	25	1,31	0,90	2,12	1,52	3,02	2,11	3,86	2,72	4,22	2,97
9	5	19	25	1,10	0,82	1,58	1,31	2,30	1,82	3,01	2,38	3,28	2,60
9	7	19	25	0,87	0,71	1,14	1,07	1,66	1,52	2,22	2,01	2,47	2,20
9	9	19	25	0,70	0,62	0,84	0,83	1,23	1,21	1,70	1,63	1,88	1,80
11	3	19	25	1,01	0,78	1,58	1,31	2,27	1,81	2,89	2,34	3,16	2,55
11	5	19	25	0,79	0,68	1,14	1,09	1,66	1,53	2,17	2,00	2,39	2,18
11	7	19	25	0,64	0,59	0,86	0,86	1,24	1,23	1,67	1,62	1,84	1,78
11	9	19	25	0,51	0,49	0,63	0,63	0,94	0,94	1,23	1,22	1,36	1,35
13	3	19	25	0,71	0,65	1,13	1,09	1,62	1,52	2,05	1,95	2,25	2,13
13	5	19	25	0,58	0,56	0,87	0,87	1,24	1,23	1,63	1,61	1,79	1,76
13	7	19	25	0,47	0,47	0,61	0,61	0,90	0,90	1,22	1,22	1,34	1,34
13	9	19	25	0,36	0,36	0,45	0,45	0,67	0,67	0,80	0,80	0,88	0,88

Температура воды на входе, °С	ΔТ, К	Температура воздуха на входе, °С		Серия 42N, типоразмер 16		Серия 42N, типоразмер 25		Серия 42N, типоразмер 33		Серия 42N, типоразмер 43		Серия 42N, типоразмер 50	
		влажный термометр	сухой термометр	Полная	Явная	Полная	Явная	Полная	Явная	Полная	Явная	Полная	Явная
3	3	19	27	2,11	1,40	3,59	2,41	5,03	3,33	6,42	4,28	7,01	4,66
3	5	19	27	1,94	1,32	3,11	2,19	4,42	3,05	5,67	3,93	6,20	4,29
3	7	19	27	1,76	1,23	2,58	1,96	3,73	2,74	4,89	3,60	5,37	3,93
3	9	19	27	1,55	1,14	2,03	1,72	2,98	2,41	3,98	3,20	4,43	3,53
5	3	19	27	1,86	1,28	3,12	2,19	4,40	3,03	5,60	3,90	6,12	4,25
5	5	19	27	1,68	1,20	2,63	1,98	3,76	2,75	4,82	3,56	5,28	3,89
5	7	19	27	1,48	1,11	2,09	1,75	3,04	2,44	4,00	3,21	4,39	3,51
5	9	19	27	1,25	1,01	1,63	1,52	2,39	2,14	3,20	2,83	3,56	3,11
7	3	19	27	1,59	1,16	2,63	1,98	3,72	2,73	4,75	3,53	5,19	3,84
7	5	19	27	1,43	1,11	2,18	1,82	3,14	2,52	4,04	3,28	4,42	3,55
7	7	19	27	1,17	0,98	1,66	1,54	2,41	2,15	3,18	2,83	3,51	3,10
7	9	19	27	1,01	0,88	1,34	1,31	1,94	1,86	2,59	2,46	2,87	2,70
9	3	19	27	1,30	1,04	2,11	1,76	3,01	2,43	3,83	3,14	4,19	3,43
9	5	19	27	1,09	0,94	1,67	1,55	2,41	2,16	3,11	2,81	3,39	3,05
9	7	19	27	0,93	0,85	1,35	1,33	1,94	1,88	2,55	2,45	2,80	2,68
9	9	19	27	0,80	0,76	1,09	1,09	1,58	1,57	2,12	2,08	2,33	2,29
11	3	19	27	1,00	0,91	1,63	1,55	2,34	2,14	2,97	2,76	3,24	3,00
11	5	19	27	0,86	0,82	1,35	1,34	1,92	1,88	2,49	2,43	2,72	2,65
11	7	19	27	0,74	0,73	1,10	1,10	1,58	1,58	2,08	2,07	2,28	2,26
11	9	19	27	0,64	0,63	0,85	0,85	1,24	1,24	1,68	1,68	1,85	1,85
13	3	19	27	0,78	0,78	1,33	1,33	1,86	1,85	2,38	2,36	2,59	2,57
13	5	19	27	0,69	0,69	1,11	1,11	1,57	1,57	2,03	2,03	2,22	2,22
13	7	19	27	0,60	0,60	0,87	0,87	1,25	1,25	1,66	1,66	1,82	1,82
13	9	19	27	0,50	0,50	0,63	0,63	0,94	0,94	1,25	1,25	1,38	1,38
3	3	21	29	2,50	1,50	4,29	2,60	6,00	3,60	7,64	4,62	8,34	5,04
3	5	21	29	2,33	1,42	3,80	2,38	5,38	3,32	6,88	4,28	7,52	4,67
3	7	21	29	2,14	1,34	3,31	2,17	4,74	3,04	6,11	3,94	6,69	4,31
3	9	21	29	1,95	1,26	2,71	1,94	3,94	2,71	5,26	3,59	5,80	3,94
5	3	21	29	2,24	1,39	3,82	2,39	5,36	3,31	6,82	4,25	7,45	4,63
5	5	21	29	2,06	1,31	3,32	2,18	4,72	3,03	6,04	3,91	6,60	4,27
5	7	21	29	1,87	1,22	2,79	1,97	4,02	2,74	5,22	3,58	5,72	3,91
5	9	21	29	1,65	1,14	2,18	1,72	3,21	2,42	4,28	3,21	4,76	3,53
7	3	21	29	1,97	1,27	3,33	2,18	4,69	3,01	5,96	3,87	6,51	4,22
7	5	21	29	1,78	1,19	2,81	1,97	4,01	2,74	5,14	3,54	5,63	3,86
7	7	21	29	1,57	1,10	2,24	1,75	3,27	2,44	4,28	3,20	4,70	3,50
7	9	21	29	1,33	1,01	1,71	1,52	2,53	2,13	3,38	2,82	3,76	3,11
9	3	21	29	1,69	1,15	2,81	1,97	3,97	2,72	5,05	3,50	5,52	3,82
9	5	21	29	1,48	1,07	2,26	1,76	3,27	2,44	4,19	3,17	4,58	3,46
9	7	21	29	1,25	0,98	1,74	1,54	2,55	2,15	3,34	2,82	3,69	3,09
9	9	21	29	1,04	0,87	1,37	1,32	2,00	1,86	2,67	2,46	2,96	2,69
11	3	21	29	1,39	1,03	2,25	1,76	3,21	2,42	4,09	3,13	4,47	3,41
11	5	21	29	1,16	0,94	1,75	1,55	2,54	2,15	3,25	2,79	3,55	3,04
11	7	21	29	0,97	0,84	1,38	1,33	1,99	1,87	2,62	2,45	2,89	2,67
11	9	21	29	0,82	0,75	1,11	1,10	1,60	1,58	2,15	2,09	2,37	2,29
13	3	21	29	1,06	0,91	1,71	1,54	2,46	2,13	3,10	2,74	3,38	2,98
13	5	21	29	0,89	0,81	1,37	1,34	1,96	1,87	2,53	2,42	2,77	2,63
13	7	21	29	0,76	0,72	1,11	1,11	1,60	1,58	2,11	2,07	2,31	2,26
13	9	21	29	0,64	0,63	0,87	0,87	1,26	1,26	1,70	1,69	1,87	1,86
3	3	23	31	2,91	1,61	5,04	2,79	7,02	3,87	8,95	4,95	9,76	5,40
3	5	23	31	2,74	1,53	4,54	2,58	6,41	3,59	8,18	4,61	8,94	5,03
3	7	23	31	2,56	1,45	4,04	2,37	5,77	3,32	7,40	4,28	8,10	4,67
3	9	23	31	2,36	1,37	3,50	2,15	5,04	3,02	6,59	3,95	7,22	4,32
5	3	23	31	2,66	1,49	4,57	2,58	6,39	3,58	8,13	4,58	8,87	5,00
5	5	23	31	2,47	1,41	4,06	2,37	5,74	3,30	7,33	4,25	8,02	4,63
5	7	23	31	2,28	1,33	3,54	2,16	5,07	3,03	6,52	3,92	7,13	4,28
5	9	23	31	2,07	1,25	2,95	1,94	4,27	2,72	5,65	3,59	6,21	3,93
7	3	23	31	2,38	1,37	4,07	2,37	5,71	3,28	7,26	4,21	7,93	4,59
7	5	23	31	2,19	1,29	3,54	2,16	5,04	3,01	6,44	3,88	7,04	4,24
7	7	23	31	1,98	1,21	3,00	1,96	4,33	2,74	5,58	3,56	6,11	3,88
7	9	23	31	1,76	1,13	2,36	1,73	3,47	2,42	4,63	3,21	5,11	3,52
9	3	23	31	2,10	1,26	3,55	2,16	5,00	2,99	6,35	3,84	6,94	4,19
9	5	23	31	1,89	1,18	3,00	1,96	4,29	2,72	5,49	3,52	6,00	3,84
9	7	23	31	1,67	1,10	2,42	1,75	3,52	2,44	4,58	3,19	5,02	3,48
9	9	23	31	1,42	1,01	1,81	1,52	2,69	2,13	3,59	2,82	3,99	3,10
11	3	23	31	1,79	1,14	2,99	1,96	4,24	2,70	5,39	3,48	5,88	3,79
11	5	23	31	1,58	1,06	2,42	1,75	3,49	2,43	4,48	3,15	4,90	3,44
11	7	23	31	1,33	0,98	1,85	1,54	2,71	2,14	3,55	2,81	3,90	3,08
11	9	23	31	1,09	0,87	1,41	1,32	2,07	1,86	2,77	2,46	3,07	2,69
13	3	23	31	1,47	1,02	2,41	1,75	3,43	2,41	4,36	3,11	4,77	3,39
13	5	23	31	1,24	0,94	1,85	1,55	2,69	2,14	3,43	2,77	3,75	3,03
13	7	23	31	1,01	0,84	1,41	1,33	2,06	1,87	2,70	2,44	2,99	2,67
13	9	23	31	0,84	0,75	1,13	1,11	1,63	1,58	2,19	2,09	2,41	2,29

Температура воды на входе, °С	ΔТ, К	Температура воздуха на входе, °С		Серия 42N, типоразмер 16		Серия 42N, типоразмер 25		Серия 42N, типоразмер 33		Серия 42N, типоразмер 43		Серия 42N, типоразмер 50	
		влажный термометр	сухой термометр	Полная	Явная	Полная	Явная	Полная	Явная	Полная	Явная	Полная	Явная
3	3	25	32	3,36	1,64	5,85	2,86	8,14	3,97	10,37	5,07	11,32	5,53
3	5	25	32	3,18	1,56	5,35	2,64	7,52	3,69	9,59	4,73	10,48	5,16
3	7	25	32	3,00	1,49	4,84	2,43	6,87	3,42	8,80	4,40	9,63	4,81
3	9	25	32	2,81	1,41	4,32	2,23	6,19	3,15	7,98	4,07	8,74	4,46
5	3	25	32	3,10	1,53	5,38	2,65	7,51	3,68	9,55	4,70	10,42	5,13
5	5	25	32	2,92	1,45	4,86	2,44	6,85	3,41	8,74	4,37	9,55	4,77
5	7	25	32	2,72	1,37	4,33	2,23	6,18	3,14	7,92	4,04	8,66	4,41
5	9	25	32	2,52	1,29	3,78	2,03	5,45	2,86	7,05	3,72	7,73	4,07
7	3	25	32	2,83	1,41	4,88	2,45	6,83	3,39	8,68	4,34	9,47	4,73
7	5	25	32	2,63	1,33	4,34	2,24	6,15	3,12	7,84	4,01	8,57	4,37
7	7	25	32	2,43	1,25	3,79	2,03	5,43	2,85	6,97	3,68	7,63	4,02
7	9	25	32	2,21	1,17	3,20	1,83	4,64	2,57	6,07	3,36	6,65	3,67
9	3	25	32	2,54	1,29	4,35	2,24	6,11	3,10	7,76	3,97	8,47	4,33
9	5	25	32	2,34	1,22	3,79	2,03	5,39	2,83	6,88	3,64	7,52	3,98
9	7	25	32	2,12	1,14	3,22	1,83	4,64	2,56	5,97	3,32	6,54	3,63
9	9	25	32	1,88	1,05	2,56	1,61	3,75	2,26	5,00	3,00	5,50	3,28
11	3	25	32	2,24	1,18	3,79	2,03	5,35	2,81	6,79	3,60	7,41	3,93
11	5	25	32	2,02	1,10	3,21	1,83	4,59	2,54	5,87	3,28	6,42	3,58
11	7	25	32	1,78	1,02	2,61	1,63	3,79	2,27	4,91	2,96	5,38	3,23
11	9	25	32	1,52	0,93	1,90	1,40	2,83	1,96	3,82	2,61	4,24	2,86
13	3	25	32	1,91	1,06	3,20	1,82	4,53	2,52	5,76	3,24	6,29	3,53
13	5	25	32	1,68	0,98	2,60	1,62	3,74	2,25	4,79	2,92	5,24	3,18
13	7	25	32	1,42	0,90	1,95	1,41	2,87	1,97	3,77	2,59	4,13	2,83
13	9	25	32	1,12	0,80	1,37	1,19	2,04	1,68	2,76	2,23	3,07	2,45

ΔТ – Приращение температуры воды

 – Условия Eurovent

Холодопроизводительность, двухтрубная батарея (высокая скорость вентилятора)

Центробежный вентилятор

Температура воды на входе, °С	ΔТ, К	Температура воздуха на входе, °С		Серия 42N, типоразмер 16		Серия 42N, типоразмер 25		Серия 42N, типоразмер 33		Серия 42N, типоразмер 43		Серия 42N, типоразмер 50		Серия 42N, типоразмер 60		Серия 42N, типоразмер 75	
		влажный терм.	сухой терм.	Полная	Явная	Полная	Явная	Полная	Явная	Полная	Явная	Полная	Явная	Полная	Явная	Полная	Явная
3	3	15	21	1,44	1,05	2,63	2,04	3,75	2,80	4,38	3,26	5,18	3,87	6,31	4,74	7,82	5,95
3	5	15	21	1,26	0,96	2,01	1,74	2,99	2,44	3,60	2,90	4,30	3,45	5,05	4,15	6,23	5,20
3	7	15	21	1,04	0,86	1,46	1,42	2,24	2,05	2,79	2,48	3,40	2,99	3,87	3,51	4,72	4,38
3	9	15	21	0,87	0,76	1,08	1,08	1,70	1,66	2,17	2,07	2,69	2,53	2,98	2,88	3,57	3,54
5	3	15	21	1,18	0,93	2,09	1,78	3,01	2,45	3,53	2,87	4,19	3,40	5,06	4,16	6,25	5,21
5	5	15	21	0,98	0,83	1,54	1,48	2,29	2,09	2,77	2,48	3,33	2,97	3,92	3,57	4,83	4,47
5	7	15	21	0,81	0,73	1,16	1,16	1,75	1,71	2,17	2,08	2,64	2,52	3,04	2,94	3,69	3,65
5	9	15	21	0,67	0,63	0,83	0,83	1,31	1,31	1,69	1,67	2,09	2,05	2,26	2,25	2,74	2,74
7	3	15	21	0,90	0,80	1,59	1,53	2,30	2,10	2,68	2,45	3,18	2,91	3,85	3,56	4,79	4,48
7	5	15	21	0,74	0,70	1,22	1,22	1,77	1,75	2,13	2,08	2,56	2,49	3,05	2,98	3,75	3,73
7	7	15	21	0,62	0,60	0,88	0,88	1,35	1,35	1,68	1,67	2,05	2,03	2,33	2,33	2,85	2,85
7	9	15	21	0,50	0,50	0,64	0,64	1,00	1,00	1,23	1,23	1,53	1,53	1,59	1,59	1,90	1,90
9	3	15	21	0,67	0,66	1,26	1,26	1,77	1,76	2,06	2,04	2,44	2,42	2,99	2,97	3,74	3,73
9	5	15	21	0,57	0,57	0,94	0,94	1,38	1,38	1,66	1,66	1,99	1,99	2,36	2,36	2,93	2,93
9	7	15	21	0,47	0,47	0,61	0,61	0,96	0,96	1,23	1,23	1,51	1,51	1,66	1,66	2,02	2,02
9	9	15	21	0,36	0,36	0,44	0,44	0,71	0,71	0,83	0,83	0,98	0,98	1,00	1,00	1,21	1,21
11	3	15	21	0,53	0,53	0,98	0,98	1,39	1,39	1,63	1,63	1,92	1,92	2,34	2,34	2,95	2,95
11	5	15	21	0,43	0,43	0,65	0,65	0,99	0,99	1,22	1,22	1,48	1,48	1,70	1,70	2,10	2,10
13	3	15	21	0,40	0,40	0,70	0,70	1,00	1,00	1,19	1,19	1,42	1,42	1,71	1,71	2,13	2,13
13	5	15	21	0,30	0,30	0,37	0,37	0,59	0,59	0,77	0,77	0,94	0,94	1,01	1,01	1,23	1,23
3	3	17	23	1,78	1,17	3,36	2,28	4,72	3,13	5,49	3,64	6,50	4,30	7,96	5,30	9,89	6,64
3	5	17	23	1,60	1,08	2,72	1,99	3,98	2,78	4,72	3,28	5,61	3,89	6,69	4,72	8,24	5,89
3	7	17	23	1,41	0,99	2,01	1,68	3,11	2,39	3,86	2,90	4,67	3,48	5,33	4,12	6,48	5,11
3	9	17	23	1,18	0,89	1,43	1,36	2,28	2,00	2,94	2,47	3,65	3,01	3,97	3,46	4,79	4,29
5	3	17	23	1,52	1,04	2,80	2,03	3,98	2,78	4,65	3,24	5,50	3,84	6,71	4,72	8,31	5,92
5	5	17	23	1,33	0,96	2,15	1,75	3,20	2,44	3,84	2,89	4,57	3,43	5,39	4,14	6,62	5,18
5	7	17	23	1,12	0,86	1,52	1,43	2,36	2,05	2,94	2,48	3,60	2,99	4,07	3,53	4,96	4,39
5	9	17	23	0,90	0,75	1,12	1,11	1,76	1,68	2,25	2,09	2,79	2,53	3,09	2,90	3,68	3,59
7	3	17	23	1,25	0,92	2,22	1,78	3,20	2,44	3,76	2,85	4,45	3,37	5,38	4,13	6,65	5,19
7	5	17	23	1,04	0,83	1,61	1,49	2,42	2,09	2,93	2,48	3,50	2,96	4,12	3,56	5,07	4,47
7	7	17	23	0,84	0,73	1,19	1,18	1,80	1,72	2,23	2,09	2,72	2,51	3,13	2,95	3,79	3,69
7	9	17	23	0,69	0,63	0,85	0,85	1,34	1,33	1,73	1,68	2,12	2,06	2,33	2,31	2,81	2,81
9	3	17	23	0,96	0,80	1,66	1,52	2,41	2,09	2,82	2,44	3,34	2,89	4,04	3,54	5,00	4,46
9	5	17	23	0,77	0,69	1,24	1,23	1,81	1,75	2,18	2,08	2,63	2,48	3,12	2,98	3,83	3,75
9	7	17	23	0,63	0,60	0,90	0,90	1,37	1,37	1,71	1,68	2,08	2,03	2,37	2,36	2,90	2,90
9	9	17	23	0,51	0,50	0,64	0,64	1,00	1,00	1,25	1,25	1,55	1,55	1,63	1,63	1,97	1,97
11	3	17	23	0,69	0,66	1,26	1,26	1,79	1,76	2,09	2,04	2,47	2,41	3,03	2,96	3,76	3,73
11	5	17	23	0,57	0,57	0,95	0,95	1,39	1,39	1,68	1,67	2,01	2,00	2,38	2,38	2,96	2,96
11	7	17	23	0,47	0,47	0,62	0,62	0,98	0,98	1,25	1,25	1,53	1,53	1,70	1,70	2,07	2,07
11	9	17	23	0,36	0,36	0,44	0,44	0,71	0,71	0,83	0,83	1,00	1,00	1,00	1,00	1,21	1,21
13	3	17	23	0,53	0,53	0,99	0,99	1,39	1,39	1,63	1,63	1,92	1,92	2,35	2,35	2,95	2,95
13	5	17	23	0,43	0,43	0,67	0,67	1,00	1,00	1,23	1,23	1,49	1,49	1,72	1,72	2,13	2,13
13	7	17	23	0,33	0,33	0,41	0,41	0,65	0,65	0,78	0,78	0,98	0,98	0,99	0,99	1,18	1,18
13	9	17	23	0,21	0,21	0,24	0,24	0,39	0,39	0,46	0,46	0,52	0,52	0,52	0,52	0,64	0,64
3	3	19	25	2,15	1,28	4,13	2,51	5,77	3,45	6,68	4,00	7,90	4,73	9,72	5,84	12,10	7,31
3	5	19	25	1,97	1,19	3,48	2,23	5,01	3,11	5,90	3,64	7,00	4,32	8,44	5,26	10,43	6,56
3	7	19	25	1,78	1,11	2,81	1,94	4,20	2,76	5,09	3,29	6,08	3,92	7,13	4,69	8,73	5,84
3	9	19	25	1,57	1,02	2,01	1,62	3,23	2,35	4,13	2,89	5,06	3,50	5,59	4,06	6,72	5,01
5	3	19	25	1,89	1,16	3,57	2,26	5,02	3,11	5,84	3,61	6,90	4,27	8,46	5,26	10,51	6,60
5	5	19	25	1,70	1,07	2,91	1,99	4,24	2,77	5,02	3,26	5,97	3,87	7,14	4,69	8,79	5,86
5	7	19	25	1,50	0,99	2,18	1,69	3,35	2,40	4,16	2,90	4,99	3,46	5,74	4,12	6,99	5,12
5	9	19	25	1,26	0,89	1,51	1,38	2,44	2,02	3,14	2,48	3,89	3,01	4,23	3,48	5,08	4,30
7	3	19	25	1,61	1,03	2,99	2,02	4,24	2,77	4,94	3,22	5,85	3,81	7,13	4,68	8,84	5,88
7	5	19	25	1,41	0,95	2,31	1,74	3,42	2,43	4,09	2,87	4,87	3,41	5,75	4,12	7,05	5,15
7	7	19	25	1,19	0,86	1,61	1,44	2,52	2,06	3,14	2,48	3,83	2,99	4,33	3,53	5,26	4,40
7	9	19	25	0,94	0,75	1,16	1,14	1,82	1,69	2,34	2,09	2,90	2,53	3,21	2,91	3,84	3,63
9	3	19	25	1,32	0,91	2,37	1,77	3,41	2,42	4,00	2,83	4,73	3,35	5,73	4,11	7,08	5,16
9	5	19	25	1,11	0,83	1,71	1,49	2,58	2,09	3,11	2,48	3,70	2,94	4,35	3,55	5,35	4,45
9	7	19	25	0,88	0,72	1,22	1,19	1,86	1,73	2,31	2,09	2,82	2,51	3,23	2,95	3,92	3,70
9	9	19	25	0,71	0,62	0,87	0,87	1,37	1,35	1,77	1,70	2,17	2,06	2,40	2,34	2,88	2,87
11	3	19	25	1,02	0,79	1,74	1,52	2,55	2,08	2,99	2,43	3,55	2,88	4,26	3,52	5,27	4,44
11	5	19	25	0,80	0,69	1,27	1,24	1,87	1,75	2,25	2,08	2,71	2,47	3,22	2,98	3,94	3,75
11	7	19	25	0,65	0,60	0,92	0,92	1,40	1,39	1,74	1,69	2,11	2,04	2,42	2,38	2,95	2,94
11	9	19	25	0,52	0,50	0,64	0,64	1,00	1,00	1,28	1,27	1,58	1,57	1,67	1,67	2,03	2,03
13	3	19	25	0,71	0,66	1,28	1,26	1,83	1,75	2,13	2,03	2,53	2,40	3,09	2,95	3,83	3,73
13	5	19	25	0,58	0,57	0,96	0,96	1,40	1,40	1,69	1,67	2,03	2,00	2,40	2,39	2,98	2,98
13	7	19	25	0,47	0,47	0,64	0,64	1,00	1,00	1,27	1,27	1,54	1,54	1,73	1,73	2,11	2,11
13	9	19	25	0,36	0,36	0,44	0,44	0,71	0,71	0,83	0,83	1,01	1,01	1,01	1,01	1,22	1,22

Температура воды на входе, °С	ΔT, К	Температура воздуха на входе, °С		Серия 42N, типоразмер 16		Серия 42N, типоразмер 25		Серия 42N, типоразмер 33		Серия 42N, типоразмер 43		Серия 42N, типоразмер 50		Серия 42N, типоразмер 60		Серия 42N, типоразмер 75	
		влажный терм.	сухой терм.	Полная	Явная	Полная	Явная	Полная	Явная	Полная	Явная	Полная	Явная	Полная	Явная	Полная	Явная
3	3	19	27	2,14	1,42	4,11	2,81	5,74	3,83	6,66	4,44	7,87	5,26	9,68	6,49	12,05	8,15
3	5	19	27	1,96	1,33	3,46	2,52	4,99	3,49	5,88	4,09	6,97	4,85	8,40	5,91	10,38	7,41
3	7	19	27	1,77	1,25	2,80	2,24	4,19	3,14	5,07	3,74	6,05	4,45	7,09	5,35	8,70	6,68
3	9	19	27	1,56	1,16	2,12	1,93	3,32	2,75	4,13	3,33	5,05	4,02	5,71	4,73	6,93	5,89
5	3	19	27	1,88	1,29	3,56	2,56	5,00	3,49	5,81	4,05	6,87	4,80	8,42	5,92	10,47	7,44
5	5	19	27	1,69	1,21	2,90	2,28	4,22	3,15	5,00	3,70	5,94	4,39	7,10	5,35	8,74	6,70
5	7	19	27	1,49	1,13	2,25	1,99	3,41	2,80	4,15	3,34	4,97	3,98	5,79	4,78	7,12	5,99
5	9	19	27	1,25	1,02	1,74	1,69	2,67	2,43	3,33	2,95	4,07	3,54	4,63	4,17	5,63	5,21
7	3	19	27	1,61	1,17	2,97	2,31	4,22	3,15	4,92	3,67	5,82	4,34	7,10	5,34	8,80	6,72
7	5	19	27	1,44	1,12	2,43	2,04	3,53	2,82	4,17	3,31	4,94	3,93	5,87	4,88	7,26	6,14
7	7	19	27	1,18	0,99	1,81	1,74	2,71	2,47	3,30	2,94	3,98	3,52	4,65	4,21	5,72	5,29
7	9	19	27	1,01	0,89	1,44	1,44	2,18	2,11	2,69	2,56	3,28	3,08	3,78	3,62	4,58	4,51
9	3	19	27	1,32	1,05	2,37	2,06	3,40	2,80	3,97	3,27	4,70	3,87	5,69	4,76	7,07	5,99
9	5	19	27	1,10	0,96	1,86	1,79	2,72	2,49	3,22	2,92	3,82	3,45	4,58	4,20	5,69	5,31
9	7	19	27	0,94	0,86	1,49	1,49	2,19	2,14	2,65	2,55	3,19	3,04	3,77	3,64	4,63	4,57
9	9	19	27	0,81	0,77	1,17	1,17	1,77	1,77	2,20	2,16	2,67	2,61	3,05	3,03	3,75	3,75
11	3	19	27	1,01	0,92	1,85	1,80	2,65	2,47	3,08	2,86	3,64	3,38	4,44	4,16	5,55	5,28
11	5	19	27	0,87	0,83	1,53	1,53	2,18	2,15	2,58	2,52	3,07	2,99	3,72	3,64	4,62	4,60
11	7	19	27	0,75	0,74	1,22	1,22	1,79	1,79	2,17	2,15	2,60	2,57	3,06	3,05	3,80	3,80
11	9	19	27	0,64	0,64	0,89	0,89	1,39	1,39	1,75	1,75	2,12	2,12	2,40	2,40	2,93	2,93
13	3	19	27	0,79	0,78	1,54	1,54	2,13	2,13	2,47	2,46	2,92	2,90	3,59	3,58	4,52	4,52
13	5	19	27	0,70	0,70	1,25	1,25	1,79	1,79	2,11	2,11	2,51	2,51	3,04	3,04	3,81	3,81
13	7	19	27	0,60	0,60	0,94	0,94	1,41	1,41	1,72	1,72	2,07	2,07	2,41	2,41	2,99	2,99
13	9	19	27	0,50	0,50	0,64	0,64	1,01	1,01	1,30	1,30	1,60	1,60	1,71	1,71	2,09	2,09
3	3	21	29	2,53	1,52	4,94	3,04	6,85	4,14	7,92	4,80	9,36	5,67	11,55	7,01	14,40	8,80
3	5	21	29	2,35	1,44	4,27	2,75	6,09	3,80	7,14	4,44	8,46	5,26	10,26	6,44	12,71	8,06
3	7	21	29	2,16	1,36	3,62	2,48	5,32	3,47	6,33	4,10	7,53	4,87	8,95	5,88	10,99	7,34
3	9	21	29	1,96	1,27	2,85	2,18	4,40	3,10	5,46	3,74	6,56	4,47	7,54	5,31	9,17	6,60
5	3	21	29	2,27	1,40	4,38	2,79	6,11	3,80	7,08	4,41	8,36	5,21	10,29	6,44	12,81	8,09
5	5	21	29	2,08	1,32	3,70	2,51	5,33	3,47	6,26	4,06	7,42	4,81	8,96	5,88	11,07	7,36
5	7	21	29	1,88	1,24	3,02	2,25	4,51	3,14	5,41	3,72	6,45	4,42	7,59	5,33	9,28	6,65
5	9	21	29	1,66	1,15	2,27	1,94	3,56	2,76	4,46	3,34	5,40	4,01	6,12	4,74	7,44	5,90
7	3	21	29	2,00	1,28	3,79	2,55	5,33	3,47	6,18	4,03	7,30	4,76	8,97	5,87	11,14	7,38
7	5	21	29	1,80	1,20	3,10	2,27	4,51	3,14	5,33	3,68	6,33	4,36	7,58	5,32	9,33	6,67
7	7	21	29	1,58	1,12	2,40	2,00	3,65	2,80	4,44	3,33	5,30	3,97	6,16	4,76	7,57	5,96
7	9	21	29	1,33	1,02	1,81	1,70	2,81	2,44	3,51	2,94	4,29	3,54	4,83	4,17	5,90	5,22
9	3	21	29	1,71	1,16	3,17	2,30	4,50	3,13	5,24	3,64	6,19	4,31	7,56	5,31	9,37	6,67
9	5	21	29	1,50	1,08	2,47	2,03	3,66	2,80	4,34	3,29	5,16	3,91	6,11	4,75	7,54	5,96
9	7	21	29	1,26	0,99	1,88	1,75	2,85	2,46	3,47	2,93	4,18	3,51	4,85	4,20	5,98	5,28
9	9	21	29	1,05	0,88	1,48	1,46	2,24	2,12	2,78	2,56	3,39	3,07	3,90	3,62	4,71	4,54
11	3	21	29	1,40	1,04	2,52	2,05	3,62	2,79	4,24	3,25	5,01	3,85	6,07	4,73	7,50	5,96
11	5	21	29	1,17	0,96	1,93	1,79	2,85	2,48	3,37	2,90	4,00	3,44	4,76	4,18	5,91	5,27
11	7	21	29	0,98	0,85	1,52	1,50	2,24	2,14	2,72	2,55	3,28	3,04	3,88	3,64	4,74	4,59
11	9	21	29	0,83	0,76	1,19	1,19	1,80	1,78	2,24	2,17	2,70	2,61	3,11	3,06	3,80	3,79
13	3	21	29	1,07	0,92	1,92	1,80	2,76	2,45	3,21	2,85	3,79	3,37	4,63	4,15	5,75	5,24
13	5	21	29	0,89	0,82	1,55	1,54	2,22	2,15	2,63	2,52	3,12	2,98	3,79	3,63	4,69	4,60
13	7	21	29	0,76	0,73	1,23	1,23	1,81	1,80	2,19	2,15	2,62	2,57	3,09	3,07	3,83	3,83
13	9	21	29	0,65	0,64	0,92	0,92	1,41	1,41	1,77	1,76	2,14	2,13	2,43	2,43	2,98	2,98
3	3	23	31	2,95	1,63	5,82	3,26	8,04	4,45	9,28	5,14	10,96	6,07	13,56	7,52	16,91	9,43
3	5	23	31	2,77	1,55	5,14	2,97	7,27	4,11	8,49	4,79	10,04	5,67	12,25	6,95	15,20	8,69
3	7	23	31	2,58	1,47	4,47	2,70	6,49	3,78	7,67	4,44	9,11	5,27	10,92	6,40	13,46	7,97
3	9	23	31	2,38	1,38	3,78	2,43	5,66	3,44	6,83	4,10	8,14	4,88	9,55	5,85	11,68	7,27
5	3	23	31	2,69	1,51	5,26	3,02	7,29	4,11	8,43	4,76	9,95	5,62	12,30	6,96	15,32	8,73
5	5	23	31	2,50	1,43	4,56	2,73	6,50	3,78	7,60	4,41	9,00	5,22	10,94	6,39	13,55	8,00
5	7	23	31	2,30	1,35	3,87	2,47	5,69	3,45	6,76	4,07	8,03	4,83	9,56	5,85	11,75	7,29
5	9	23	31	2,09	1,26	3,12	2,20	4,77	3,11	5,86	3,73	7,00	4,44	8,11	5,30	9,86	6,60
7	3	23	31	2,41	1,39	4,67	2,77	6,51	3,78	7,53	4,38	8,89	5,17	10,96	6,39	13,64	8,03
7	5	23	31	2,21	1,31	3,95	2,50	5,68	3,45	6,67	4,03	7,90	4,78	9,56	5,84	11,81	7,31
7	7	23	31	2,00	1,23	3,25	2,24	4,83	3,12	5,78	3,70	6,88	4,39	8,11	5,30	9,93	6,62
7	9	23	31	1,77	1,14	2,45	1,95	3,85	2,76	4,80	3,34	5,78	3,99	6,56	4,73	8,01	5,91
9	3	23	31	2,12	1,27	4,04	2,53	5,68	3,44	6,59	3,99	7,77	4,72	9,55	5,83	11,86	7,32
9	5	23	31	1,91	1,19	3,31	2,26	4,82	3,12	5,69	3,66	6,74	4,33	8,09	5,28	9,96	6,62
9	7	23	31	1,69	1,11	2,58	2,00	3,93	2,79	4,74	3,31	5,66	3,94	6,57	4,74	8,04	5,93
9	9	23	31	1,43	1,02	1,89	1,71	2,98	2,44	3,73	2,94	4,56	3,53	5,11	4,17	6,21	5,21
11	3	23	31	1,82	1,15	3,38	2,28	4,80	3,11	5,58	3,61	6,59	4,27	8,06	5,27	9,99	6,62
11	5	23	31	1,59	1,07	2,63	2,02	3,90	2,78	4,64	3,28	5,51	3,89	6,53	4,72	8,01	5,92
11	7	23	31	1,34	0,99	1,97	1,76	3,02	2,46	3,68	2,93	4,41	3,49	5,11	4,19	6,28	5,26
11	9	23	31	1,10	0,88	1,51	1,47	2,31	2,12	2,88	2,56	3,51	3,07	4,02	3,62	4,88	4,55
13	3	23	31	1,49	1,04	2,69	2,04	3,86	2,77	4,52	3,23	5,34	3,82	6,49	4,70	8,00	5,93
13	5	23	31	1,25	0,95	2,01	1,78	3,00	2,46	3,55	2,88	4,22	3,43	5,01	4,16	6,18	5,24
13	7	23	31	1,01	0,85	1,55	1,51	2,31	2,14	2,81	2,54	3,39	3,03	3,99	3,63	4,88	4,59
13	9	23	31	0,85	0,75	1,21	1,21	1,83	1,80	2,28	2,17	2,75	2,61	3,18	3,07	3,86	3,83

Температура воды на входе, °C	ΔT, К	Температура воздуха на входе, °C		Серия 42N, типоразмер 16		Серия 42N, типоразмер 25		Серия 42N, типоразмер 33		Серия 42N, типоразмер 43		Серия 42N, типоразмер 50		Серия 42N, типоразмер 60		Серия 42N, типоразмер 75	
		влажный терм.	сухой терм.	Полная	Явная	Полная	Явная	Полная	Явная	Полная	Явная	Полная	Явная	Полная	Явная	Полная	Явная
3	3	25	32	3,40	1,66	6,78	3,33	9,33	4,56	10,76	5,26	12,70	6,21	15,74	7,70	19,65	9,63
3	5	25	32	3,22	1,58	6,09	3,04	8,55	4,22	9,95	4,91	11,77	5,80	14,41	7,13	17,90	8,89
3	7	25	32	3,04	1,50	5,40	2,77	7,76	3,89	9,13	4,57	10,82	5,41	13,06	6,57	16,13	8,17
3	9	25	32	2,84	1,42	4,71	2,51	6,94	3,57	8,27	4,23	9,84	5,03	11,67	6,03	14,32	7,48
5	3	25	32	3,14	1,55	6,21	3,09	8,58	4,23	9,90	4,88	11,68	5,76	14,47	7,14	18,04	8,94
5	5	25	32	2,95	1,47	5,50	2,80	7,78	3,89	9,06	4,53	10,72	5,36	13,10	6,58	16,24	8,21
5	7	25	32	2,75	1,39	4,80	2,54	6,95	3,57	8,20	4,20	9,73	4,97	11,69	6,03	14,41	7,50
5	9	25	32	2,54	1,30	4,08	2,29	6,09	3,25	7,31	3,86	8,70	4,59	10,23	5,50	12,52	6,82
7	3	25	32	2,86	1,43	5,62	2,85	7,79	3,89	9,00	4,50	10,61	5,31	13,13	6,58	16,34	8,24
7	5	25	32	2,66	1,35	4,89	2,57	6,96	3,56	8,13	4,16	9,61	4,92	11,70	6,03	14,48	7,52
7	7	25	32	2,45	1,27	4,16	2,31	6,09	3,24	7,23	3,82	8,58	4,54	10,24	5,49	12,58	6,83
7	9	25	32	2,23	1,19	3,41	2,06	5,18	2,92	6,28	3,49	7,50	4,15	8,71	4,96	10,61	6,15
9	3	25	32	2,57	1,31	4,99	2,60	6,96	3,56	8,04	4,12	9,49	4,87	11,71	6,02	14,55	7,54
9	5	25	32	2,36	1,23	4,24	2,34	6,09	3,24	7,13	3,78	8,44	4,48	10,22	5,48	12,62	6,84
9	7	25	32	2,14	1,15	3,48	2,08	5,18	2,92	6,19	3,45	7,36	4,10	8,69	4,94	10,64	6,16
9	9	25	32	1,89	1,07	2,65	1,81	4,16	2,58	5,19	3,12	6,21	3,71	7,08	4,41	8,56	5,47
11	3	25	32	2,26	1,19	4,32	2,36	6,07	3,23	7,03	3,74	8,30	4,42	10,21	5,46	12,66	6,85
11	5	25	32	2,04	1,11	3,55	2,10	5,16	2,91	6,08	3,41	7,20	4,04	8,66	4,92	10,66	6,16
11	7	25	32	1,80	1,03	2,78	1,85	4,21	2,59	5,08	3,08	6,05	3,66	7,05	4,39	8,59	5,48
11	9	25	32	1,53	0,94	1,93	1,57	3,12	2,23	3,97	2,72	4,80	3,25	5,36	3,84	6,46	4,78
13	3	25	32	1,94	1,08	3,62	2,12	5,14	2,90	5,96	3,37	7,04	3,98	8,62	4,90	10,67	6,16
13	5	25	32	1,70	1,00	2,83	1,87	4,18	2,58	4,97	3,03	5,89	3,60	7,00	4,37	8,58	5,48
13	7	25	32	1,43	0,91	2,04	1,61	3,18	2,26	3,91	2,70	4,66	3,21	5,34	3,84	6,52	4,81
13	9	25	32	1,12	0,80	1,43	1,33	2,25	1,91	2,87	2,32	3,53	2,79	3,90	3,27	4,73	4,10

ΔT – Приращение температуры воды

■ – Условия Eurovent

Для расчета холодопроизводительности четырехтрубных батарей нужно умножить значения, приведенные выше в таблице для двухтрубных батарей, на следующие корректирующие коэффициенты.

Серия 42N

Тангенциальный вентилятор – 4 трубы

Типоразмер	Корректирующий коэффициент
16	1,06
25	1,00
33	0,83
43	1,00
50	0,95

Серия 42N

Центробежный вентилятор – 4 трубы

Типоразмер	Корректирующий коэффициент
16	1,07
25	1,12
33	0,88
43	1,00
50	0,94
60	0,97
75	0,92

Корректирующие коэффициенты

Тангенциальный вентилятор

42N	Скорость вентилятора	Полная холодопроизводительность	Явная холодопроизводительность
16	Высокая	1,00	1,00
	Средняя	0,84	0,80
	Низкая	0,64	0,57
25	Высокая	1,00	1,00
	Средняя	0,83	0,79
	Низкая	0,65	0,60
33	Высокая	1,00	1,00
	Средняя	0,84	0,82
	Низкая	0,51	0,48
43	Высокая	1,00	1,00
	Средняя	0,85	0,81
	Низкая	0,64	0,57
50	Высокая	1,00	1,00
	Средняя	0,86	0,83
	Низкая	0,62	0,58

Центробежный вентилятор

42N	Скорость вентилятора	Полная холодопроизводительность	Явная холодопроизводительность
16	Высокая	1,00	1,00
	Средняя	0,88	0,86
	Низкая	0,77	0,71
25	Высокая	1,00	1,00
	Средняя	0,71	0,69
	Низкая	0,60	0,57
33	Высокая	1,00	1,00
	Средняя	0,84	0,81
	Низкая	0,56	0,54
43	Высокая	1,00	1,00
	Средняя	0,87	0,85
	Низкая	0,64	0,61
50	Высокая	1,00	1,00
	Средняя	0,89	0,87
	Низкая	0,65	0,61
60	Высокая	1,00	1,00
	Средняя	0,87	0,83
	Низкая	0,61	0,57
75	Высокая	1,00	1,00
	Средняя	0,79	0,77
	Низкая	0,63	0,58

Теплопроизводительность, двухтрубная батарея (высокая скорость вентилятора)

Тангенциальный вентилятор

Расход воды		Перепад температур воды и воздуха, К	Теплопроизводительность, двухтрубная батарея (высокая скорость вентилятора)				
л/ч	л/с		Серия 42N, типоразмер 16	Серия 42N, типоразмер 25	Серия 42N, типоразмер 33	Серия 42N, типоразмер 43	Серия 42N, типоразмер 50
100	0,03	20	1,07	1,36	1,58	1,49	1,55
200	0,06	20	1,30	1,78	2,22	2,37	2,46
246	0,07	20	1,35	1,88	2,39	2,65	2,76
300	0,08	20	1,40	1,96	2,53	2,91	3,04
375	0,10	20	1,44	2,04	2,66	3,17	3,33
500	0,14	20	1,49	2,13	2,81	3,48	3,67
540	0,15	20	1,50	2,15	2,84	3,55	3,75
695	0,19	20	1,53	2,20	2,94	3,78	4,01
760	0,21	20	1,54	2,22	2,97	3,85	4,09
900	0,25	20	1,56	2,25	3,02	3,98	4,24
1100	0,31	20	1,57	2,29	3,07	4,12	4,39
1300	0,36	20	1,58	2,31	3,11	4,22	4,50
1500	0,42	20	1,59	2,32	3,13	4,29	4,59
1800	0,50	20	1,60	2,34	3,16	4,38	4,69
2500	0,69	20	1,62	2,37	3,21	4,50	4,83
3000	0,83	20	1,62	2,38	3,22	4,56	4,90
100	0,03	30	1,60	2,04	2,38	2,27	2,34
200	0,06	30	1,94	2,67	3,35	3,60	3,74
246	0,07	30	2,02	2,82	3,59	4,03	4,19
300	0,08	30	2,09	2,94	3,80	4,40	4,60
375	0,10	30	2,15	3,05	4,00	4,79	5,02
500	0,14	30	2,22	3,19	4,21	5,26	5,53
540	0,15	30	2,24	3,22	4,30	5,37	5,66
695	0,19	30	2,29	3,31	4,41	5,79	6,04
760	0,21	30	2,30	3,33	4,45	5,82	6,24
900	0,25	30	2,32	3,38	4,53	6,01	6,38
1100	0,31	30	2,35	3,43	4,60	6,21	6,61
1300	0,36	30	2,37	3,46	4,66	6,35	6,78
1500	0,42	30	2,38	3,48	4,70	6,46	6,90
1800	0,50	30	2,39	3,51	4,74	6,59	7,05
2500	0,69	30	2,41	3,55	4,80	6,77	7,26
3000	0,83	30	2,42	3,57	4,83	6,85	7,35
100	0,03	40	2,13	2,74	3,19	3,07	3,16
200	0,06	40	2,59	3,58	4,49	4,88	5,05
246	0,07	40	2,70	3,77	4,81	5,44	5,64
300	0,08	40	2,79	3,93	5,08	5,93	6,18
375	0,10	40	2,87	4,09	5,34	6,45	6,75
500	0,14	40	2,96	4,27	5,63	7,07	7,43
540	0,15	40	2,98	4,30	5,70	7,22	7,60
695	0,19	40	3,05	4,42	5,89	7,67	8,10
760	0,21	40	3,06	4,45	5,94	7,81	8,27
900	0,25	40	3,10	4,52	6,05	8,06	8,55
1100	0,31	40	3,13	4,58	6,14	8,32	8,85
1300	0,36	40	3,15	4,62	6,22	8,51	9,07
1500	0,42	40	3,17	4,65	6,27	8,65	9,24
1800	0,50	40	3,19	4,69	6,33	8,81	9,42
2500	0,69	40	3,21	4,74	6,41	9,04	9,69
3000	0,83	40	3,23	4,76	6,44	9,15	9,82
100	0,03	50	2,67	3,44	4,00	3,88	3,99
200	0,06	50	3,25	4,48	5,63	6,17	6,38
246	0,07	50	3,38	4,72	6,03	6,86	7,11
300	0,08	50	3,49	4,93	6,37	7,48	7,78
375	0,10	50	3,59	5,13	6,70	8,13	8,50
500	0,14	50	3,71	5,35	7,06	8,90	9,35
540	0,15	50	3,73	5,39	7,14	9,09	9,56
695	0,19	50	3,81	5,53	7,38	9,65	10,20
760	0,21	50	3,83	5,58	7,45	9,82	10,40
900	0,25	50	3,87	5,66	7,57	10,10	10,70
1100	0,31	50	3,91	5,73	7,70	10,50	11,10
1300	0,36	50	3,94	5,79	7,78	10,70	11,40
1500	0,42	50	3,96	5,82	7,85	10,90	11,60
1800	0,50	50	3,98	5,87	7,92	11,10	11,80
2500	0,69	50	4,02	5,93	8,02	11,30	12,10
3000	0,83	50	4,03	5,96	8,07	11,50	12,30

Расход воды		Перепад температур воды и воздуха, К	Теплопроизводительность, двухтрубная батарея (высокая скорость вентилятора)				
л/ч	л/с		Серия 42N, типоразмер 16	Серия 42N, типоразмер 25	Серия 42N, типоразмер 33	Серия 42N, типоразмер 43	Серия 42N, типоразмер 50
100	0,03	60	3,21	4,14	4,82	4,71	4,83
200	0,06	60	3,90	5,40	6,78	7,48	7,71
246	0,07	60	4,06	5,68	7,26	8,30	8,59
300	0,08	60	4,19	5,94	7,67	9,04	9,40
375	0,10	60	4,32	6,17	8,07	9,83	10,30
500	0,14	60	4,46	6,43	8,50	10,80	11,30
540	0,15	60	4,48	6,49	8,59	11,00	11,50
695	0,19	60	4,57	6,66	8,87	11,60	12,30
760	0,21	60	4,60	6,71	8,96	11,90	12,50
900	0,25	60	4,65	6,80	9,11	12,20	13,00
1100	0,31	60	4,70	6,89	9,26	12,60	13,40
1300	0,36	60	4,73	6,96	9,36	12,90	13,70
1500	0,42	60	4,76	7,00	9,44	13,10	13,90
1800	0,50	60	4,78	7,06	9,52	13,30	14,20
2500	0,69	60	4,82	7,13	9,64	13,60	14,60
3000	0,83	60	4,84	7,16	9,70	13,80	14,80
100	0,03	70	3,75	4,85	5,64	5,54	5,67
200	0,06	70	4,56	6,31	7,94	8,80	9,05
246	0,07	70	4,74	6,65	8,49	9,75	10,10
300	0,08	70	4,90	6,95	8,97	10,60	11,00
375	0,10	70	5,04	7,22	9,44	11,50	12,00
500	0,14	70	5,20	7,53	9,94	12,60	13,20
540	0,15	70	5,24	7,59	10,00	12,90	13,50
695	0,19	70	5,34	7,79	10,40	13,70	14,40
760	0,21	70	5,37	7,85	10,50	13,90	14,70
900	0,25	70	5,43	7,96	10,70	14,30	15,20
1100	0,31	70	5,49	8,06	10,80	14,80	15,70
1300	0,36	70	5,52	8,14	10,90	15,10	16,00
1500	0,42	70	5,55	8,19	11,00	15,30	16,30
1800	0,50	70	5,58	8,25	11,10	15,60	16,60
2500	0,69	70	5,63	8,34	11,30	15,90	17,10
3000	0,83	70	5,65	8,38	11,30	16,10	17,30

Перепад температур воды и воздуха = температура горячей воды на входе – температура воздуха на входе по сухому термометру
Макс. рабочая температура горячей воды равна 80°C, макс. рабочее давление равно 14 бар.

■ – Условия Eurovent

Теплопроизводительность, двухтрубная батарея (высокая скорость вентилятора)

Центробежный вентилятор

Расход воды		Перепад температур воды и воздуха, К	Теплопроизводительность, двухтрубная батарея (высокая скорость вентилятора)						
л/ч	л/с		Серия 42N, типоразмер 16	Серия 42N, типоразмер 25	Серия 42N, типоразмер 33	Серия 42N, типоразмер 43	Серия 42N, типоразмер 50	Серия 42N, типоразмер 60	Серия 42N, типоразмер 75
100	0,03	20	1,03	1,52	1,72	1,52	1,61	1,66	1,73
200	0,06	20	1,27	2,04	2,47	2,42	2,60	2,71	2,87
248	0,07	20	1,33	2,18	2,68	2,72	2,94	3,08	3,31
300	0,08	20	1,38	2,28	2,85	2,98	3,24	3,42	3,72
418	0,12	20	1,45	2,44	3,09	3,38	3,72	3,98	4,46
500	0,14	20	1,48	2,51	3,20	3,58	3,97	4,25	4,85
607	0,17	20	1,51	2,58	3,31	3,78	4,22	4,53	5,23
717	0,20	20	1,53	2,63	3,39	3,93	4,41	4,75	5,54
850	0,24	20	1,55	2,67	3,46	4,08	4,60	4,96	5,84
1010	0,28	20	1,57	2,71	3,52	4,21	4,77	5,15	6,12
1100	0,31	20	1,58	2,73	3,55	4,27	4,85	5,24	6,25
1249	0,35	20	1,59	2,76	3,59	4,35	4,96	5,37	6,44
1500	0,42	20	1,60	2,79	3,64	4,46	5,10	5,53	6,68
1800	0,50	20	1,62	2,81	3,68	4,55	5,22	5,67	6,90
2500	0,69	20	1,63	2,85	3,74	4,69	5,41	5,89	7,24
3000	0,83	20	1,64	2,87	3,76	4,75	5,49	5,98	7,39
100	0,03	30	1,55	2,26	2,56	2,30	2,42	2,49	2,57
200	0,06	30	1,91	3,05	3,70	3,67	3,93	4,10	4,33
248	0,07	30	2,02	3,25	4,02	4,13	4,45	4,67	5,01
300	0,08	30	2,07	3,40	4,26	4,51	4,89	5,18	5,64
418	0,12	30	2,17	3,66	4,63	5,11	5,61	5,99	6,76
500	0,14	30	2,22	3,75	4,79	5,41	5,98	6,40	7,32
607	0,17	30	2,26	3,85	5,00	5,70	6,35	6,82	7,89
717	0,20	30	2,30	3,92	5,07	6,00	6,65	7,15	8,36
850	0,24	30	2,33	3,99	5,17	6,14	6,84	7,46	8,80
1010	0,28	30	2,35	4,05	5,27	6,34	7,18	7,85	9,23
1100	0,31	30	2,36	4,08	5,31	6,43	7,29	7,92	9,42
1249	0,35	30	2,38	4,11	5,36	6,55	7,45	8,07	9,80
1500	0,42	30	2,40	4,16	5,43	6,70	7,66	8,31	10,10
1800	0,50	30	2,41	4,20	5,49	6,83	7,84	8,52	10,40
2500	0,69	30	2,44	4,26	5,58	7,03	8,12	8,83	10,90
3000	0,83	30	2,45	4,28	5,62	7,12	8,24	8,98	11,10
100	0,03	40	2,07	3,01	3,41	3,11	3,26	3,34	3,43
200	0,06	40	2,55	4,06	4,94	4,97	5,30	5,52	5,84
248	0,07	40	2,67	4,33	5,36	5,57	5,98	6,29	6,76
300	0,08	40	2,77	4,54	5,69	6,06	6,57	6,96	7,61
418	0,12	40	2,90	4,85	6,17	6,87	7,54	8,05	9,10
500	0,14	40	2,96	5,00	6,40	7,26	8,03	8,59	9,84
607	0,17	40	3,02	5,13	6,61	7,66	8,53	9,15	10,60
717	0,20	40	3,06	5,23	6,76	7,96	8,92	9,59	11,20
850	0,24	40	3,10	5,32	6,90	8,24	9,28	10,00	11,80
1010	0,28	40	3,13	5,40	7,02	8,49	9,62	10,40	12,40
1100	0,31	40	3,15	5,43	7,08	8,61	9,77	10,60	12,60
1249	0,35	40	3,17	5,48	7,15	8,77	9,98	10,80	13,00
1500	0,42	40	3,19	5,54	7,24	8,97	10,30	11,10	13,50
1800	0,50	40	3,22	5,59	7,32	9,14	10,50	11,40	13,90
2500	0,69	40	3,25	5,67	7,44	9,40	10,80	11,80	14,50
3000	0,83	40	3,26	5,70	7,49	9,51	11,00	12,00	14,80
100	0,03	50	2,60	3,77	4,27	3,93	4,11	4,21	4,32
200	0,06	50	3,20	5,08	6,20	6,29	6,69	6,97	7,38
248	0,07	50	3,35	5,42	6,71	7,03	7,54	7,94	8,55
300	0,08	50	3,47	5,68	7,12	7,65	8,27	8,76	9,62
418	0,12	50	3,63	6,08	7,73	8,66	9,49	10,10	11,50
500	0,14	50	3,71	6,25	8,01	9,15	10,10	10,80	12,40
607	0,17	50	3,78	6,42	8,27	9,64	10,70	11,50	13,40
717	0,20	50	3,83	6,54	8,47	10,00	11,20	12,10	14,10
850	0,24	50	3,88	6,66	8,64	10,40	11,70	12,60	14,90
1010	0,28	50	3,92	6,75	8,79	10,70	12,10	13,10	15,60
1100	0,31	50	3,94	6,80	8,86	10,80	12,30	13,30	15,90
1249	0,35	50	3,96	6,86	8,95	11,00	12,50	13,60	16,40
1500	0,42	50	4,00	6,93	9,07	11,30	12,90	14,00	17,00
1800	0,50	50	4,02	7,00	9,16	11,50	13,20	14,30	17,50
2500	0,69	50	4,06	7,09	9,30	11,80	13,60	14,80	18,30
3000	0,83	50	4,08	7,13	9,36	11,90	13,80	15,00	18,60

Расход воды		Перепад температур воды и воздуха, К	Теплопроизводительность, двухтрубная батарея (высокая скорость вентилятора)						
л/ч	л/с		Серия 42N, типоразмер 16	Серия 42N, типоразмер 25	Серия 42N, типоразмер 33	Серия 42N, типоразмер 43	Серия 42N, типоразмер 50	Серия 42N, типоразмер 60	Серия 42N, типоразмер 75
100	0,03	60	3,13	4,53	5,13	4,76	4,97	5,09	5,21
200	0,06	60	3,86	6,11	7,45	7,61	8,08	8,44	8,94
248	0,07	60	4,03	6,51	8,07	8,50	9,11	9,59	10,40
300	0,08	60	4,17	6,83	8,56	9,24	9,99	10,60	11,70
418	0,12	60	4,37	7,30	9,30	10,50	11,50	12,20	13,90
500	0,14	60	4,46	7,52	9,63	11,10	12,20	13,10	15,00
607	0,17	60	4,54	7,72	9,95	11,60	12,90	13,90	16,10
717	0,20	60	4,61	7,87	10,20	12,10	13,50	14,60	17,10
850	0,24	60	4,66	8,00	10,40	12,50	14,10	15,20	18,00
1010	0,28	60	4,71	8,12	10,60	12,90	14,60	15,70	18,80
1100	0,31	60	4,73	8,17	10,60	13,00	14,80	16,00	19,20
1249	0,35	60	4,76	8,24	10,80	13,30	15,10	16,40	19,80
1500	0,42	60	4,80	8,33	10,90	13,60	15,50	16,80	20,50
1800	0,50	60	4,83	8,40	11,00	13,80	15,80	17,20	21,10
2500	0,69	60	4,88	8,51	11,20	14,20	16,30	17,80	22,00
3000	0,83	60	4,90	8,56	11,20	14,30	16,60	18,10	22,40
100	0,03	70	3,66	5,29	5,99	5,60	5,83	5,98	6,11
200	0,06	70	4,51	7,14	8,71	8,95	9,49	9,92	10,50
248	0,07	70	4,72	7,61	9,44	9,98	10,70	11,20	12,20
300	0,08	70	4,88	7,99	10,00	10,90	11,70	12,40	13,70
418	0,12	70	5,11	8,54	10,90	12,30	13,50	14,30	16,30
500	0,14	70	5,21	8,79	11,30	13,00	14,30	15,30	17,60
607	0,17	70	5,31	9,02	11,60	13,60	15,20	16,30	19,00
717	0,20	70	5,38	9,19	11,90	14,20	15,90	17,10	20,10
850	0,24	70	5,45	9,35	12,10	14,60	16,50	17,80	21,10
1010	0,28	70	5,50	9,49	12,40	15,10	17,10	18,50	22,10
1100	0,31	70	5,53	9,55	12,40	15,30	17,30	18,80	22,50
1249	0,35	70	5,56	9,63	12,60	15,50	17,70	19,20	23,20
1500	0,42	70	5,60	9,73	12,70	15,90	18,10	19,70	24,00
1800	0,50	70	5,64	9,82	12,90	16,10	18,50	20,20	24,70
2500	0,69	70	5,69	9,95	13,10	16,60	19,10	20,90	25,80
3000	0,83	70	5,72	10,00	13,10	16,80	19,40	21,20	26,30

Перепад температур воды и воздуха = температура горячей воды на входе - температура воздуха на входе по сухому термометру
Макс. рабочая температура горячей воды равна 80°C, макс. рабочее давление равно 14 бар.

■ – Условия Eurovent

Теплопроизводительность, четырехтрубная батарея (высокая скорость вентилятора)

Тангенциальный вентилятор

Расход воды		Перепад температур воды и воздуха, К	Теплопроизводительность, четырехтрубная батарея (высокая скорость вентилятора)				
л/ч	л/с		Серия 42N, типоразмер 16	Серия 42N, типоразмер 25	Серия 42N, типоразмер 33	Серия 42N, типоразмер 43	Серия 42N, типоразмер 50
100	0,03	20	0,82	1,02	1,10	1,34	1,37
130	0,04	20	0,87	1,12	1,22	1,51	1,55
200	0,06	20	0,94	1,26	1,39	1,77	1,82
240	0,07	20	0,96	1,31	1,45	1,87	1,93
300	0,08	20	0,99	1,37	1,52	1,98	2,05
350	0,10	20	1,00	1,40	1,56	2,05	2,12
500	0,14	20	1,03	1,47	1,65	2,20	2,28
700	0,19	20	1,05	1,52	1,71	2,30	2,39
900	0,25	20	1,06	1,55	1,75	2,37	2,46
1100	0,31	20	1,07	1,57	1,77	2,41	2,51
100	0,03	30	1,22	1,53	1,65	2,00	2,04
130	0,04	30	1,30	1,68	1,83	2,25	2,31
200	0,06	30	1,40	1,89	2,08	2,65	2,72
240	0,07	30	1,44	1,96	2,17	2,80	2,88
300	0,08	30	1,47	2,05	2,28	2,97	3,06
350	0,10	30	1,49	2,10	2,34	3,08	3,18
500	0,14	30	1,54	2,20	2,47	3,29	3,40
700	0,19	30	1,57	2,27	2,56	3,45	3,57
900	0,25	30	1,58	2,31	2,61	3,54	3,68
1100	0,31	30	1,59	2,34	2,65	3,61	3,75
100	0,03	40	1,62	2,05	2,21	2,67	2,72
130	0,04	40	1,75	2,29	2,50	3,11	3,18
200	0,06	40	1,86	2,52	2,78	3,54	3,64
240	0,07	40	1,91	2,62	2,90	3,74	3,85
300	0,08	40	1,96	2,73	3,04	3,97	4,09
350	0,10	40	1,99	2,80	3,12	4,11	4,24
500	0,14	40	2,04	2,93	3,29	4,39	4,54
700	0,19	40	2,08	3,02	3,41	4,60	4,76
900	0,25	40	2,10	3,08	3,48	4,72	4,90
1100	0,31	40	2,12	3,12	3,53	4,81	4,99
100	0,03	50	2,03	2,57	2,77	3,34	3,41
130	0,04	50	2,16	2,81	3,06	3,78	3,86
200	0,06	50	2,33	3,16	3,49	4,44	4,56
240	0,07	50	2,39	3,29	3,64	4,69	4,83
300	0,08	50	2,45	3,42	3,81	4,97	5,12
350	0,10	50	2,48	3,51	3,91	5,15	5,31
500	0,14	50	2,55	3,67	4,12	5,49	5,68
700	0,19	50	2,60	3,78	4,26	5,75	5,96
900	0,25	50	2,63	3,85	4,35	5,91	6,13
1100	0,31	50	2,64	3,90	4,41	6,01	6,24
100	0,03	60	2,44	3,09	3,33	4,02	4,10
130	0,04	60	2,59	3,39	3,69	4,55	4,65
200	0,06	60	2,79	3,81	4,20	5,35	5,49
240	0,07	60	2,86	3,96	4,38	5,65	5,81
300	0,08	60	2,94	4,12	4,58	5,98	6,17
350	0,10	60	2,98	4,22	4,71	6,19	6,39
500	0,14	60	3,06	4,41	4,95	6,61	6,83
700	0,19	60	3,12	4,54	5,12	6,92	7,16
900	0,25	60	3,15	4,63	5,23	7,10	7,36
1100	0,31	60	3,17	4,68	5,30	7,22	7,49
100	0,03	70	2,84	3,62	3,90	4,70	4,79
130	0,04	70	3,07	4,06	4,42	5,49	5,61
200	0,06	70	3,26	4,45	4,91	6,26	6,42
240	0,07	70	3,34	4,63	5,12	6,61	6,80
300	0,08	70	3,43	4,82	5,36	7,00	7,21
350	0,10	70	3,48	4,93	5,50	7,24	7,47
500	0,14	70	3,57	5,15	5,78	7,72	7,98
700	0,19	70	3,63	5,31	5,98	8,08	8,36
900	0,25	70	3,67	5,40	6,10	8,29	8,59
1100	0,31	70	3,70	5,46	6,18	8,44	8,75

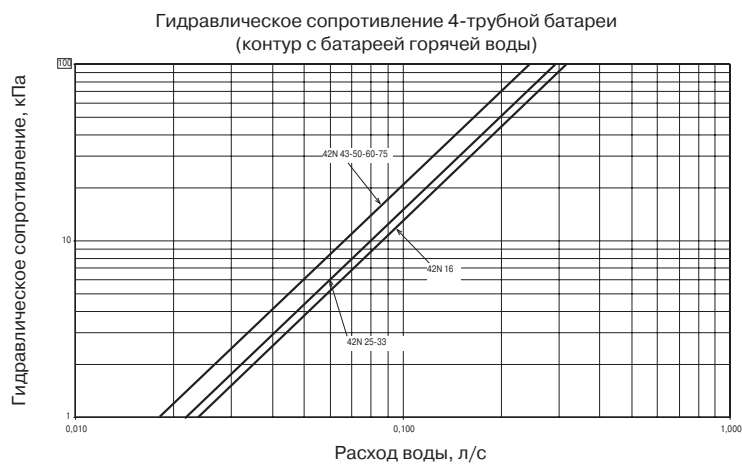
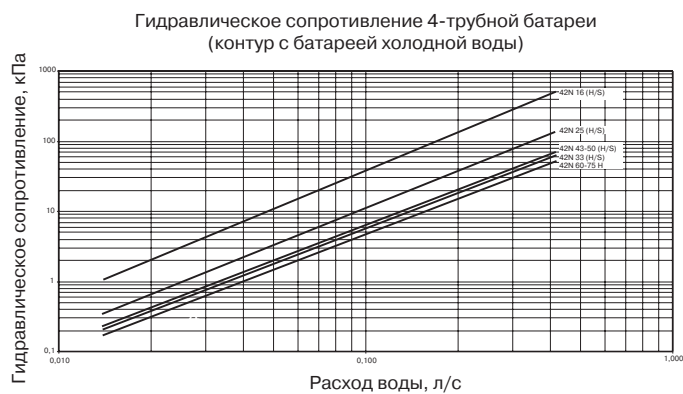
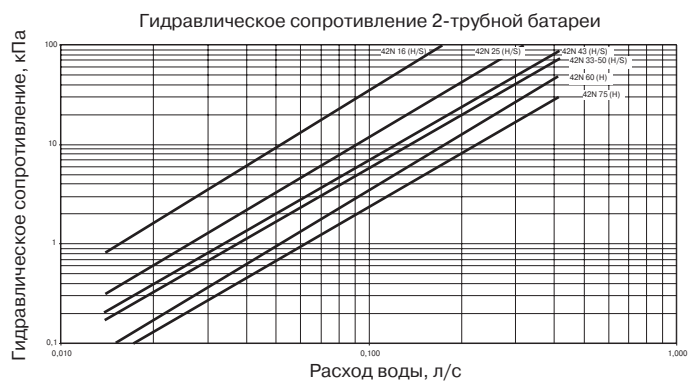
Теплопроизводительность, четырехтрубная батарея (высокая скорость вентилятора)

Центробежный вентилятор

Расход воды		Перепад температур воды и воздуха, К	Теплопроизводительность, четырехтрубная батарея (высокая скорость вентилятора)						
л/ч	л/с		Серия 42N, типоразмер 16	Серия 42N, типоразмер 25	Серия 42N, типоразмер 33	Серия 42N, типоразмер 43	Серия 42N, типоразмер 50	Серия 42N, типоразмер 60	Серия 42N, типоразмер 75
100	0,03	20	0,83	1,15	1,21	1,37	1,45	1,53	1,67
130	0,04	20	0,88	1,27	1,34	1,55	1,64	1,74	1,91
200	0,06	20	0,95	1,44	1,54	1,82	1,95	2,07	2,30
240	0,07	20	0,97	1,51	1,61	1,92	2,07	2,19	2,45
300	0,08	20	1,00	1,58	1,69	2,04	2,20	2,34	2,63
350	0,10	20	1,02	1,62	1,74	2,12	2,29	2,43	2,74
500	0,14	20	1,04	1,71	1,85	2,27	2,47	2,61	2,98
700	0,19	20	1,07	1,77	1,92	2,38	2,60	2,75	3,16
900	0,25	20	1,08	1,81	1,97	2,45	2,68	2,83	3,27
1100	0,31	20	1,09	1,84	2,00	2,50	2,74	2,89	3,35
100	0,03	30	1,23	1,70	1,79	2,04	2,15	2,26	2,44
130	0,04	30	1,33	1,93	2,04	2,38	2,52	2,66	2,91
200	0,06	30	1,42	2,14	2,28	2,72	2,90	3,07	3,39
240	0,07	30	1,45	2,24	2,39	2,87	3,08	3,26	3,63
300	0,08	30	1,49	2,34	2,52	3,05	3,29	3,47	3,89
350	0,10	30	1,51	2,41	2,59	3,16	3,42	3,61	4,07
500	0,14	30	1,56	2,54	2,75	3,39	3,68	3,88	4,41
700	0,19	30	1,59	2,63	2,86	3,55	3,88	4,09	4,68
900	0,25	30	1,60	2,69	2,93	3,66	4,00	4,22	4,85
1100	0,31	30	1,62	2,73	2,97	3,72	4,08	4,30	4,96
100	0,03	40	1,64	2,26	2,38	2,72	2,85	3,00	3,23
130	0,04	40	1,74	2,50	2,64	3,08	3,25	3,42	3,71
200	0,06	40	1,88	2,85	3,04	3,63	3,87	4,08	4,50
240	0,07	40	1,93	2,98	3,19	3,84	4,11	4,34	4,82
300	0,08	40	1,98	3,12	3,35	4,07	4,38	4,62	5,17
350	0,10	40	2,01	3,21	3,45	4,22	4,55	4,80	5,40
500	0,14	40	2,07	3,38	3,65	4,51	4,90	5,16	5,86
700	0,19	40	2,11	3,50	3,80	4,74	5,16	5,44	6,22
900	0,25	40	2,13	3,58	3,89	4,87	5,32	5,60	6,44
1100	0,31	40	2,15	3,62	3,95	4,96	5,43	5,71	6,59
100	0,03	50	2,05	2,83	2,97	3,40	3,57	3,74	4,01
130	0,04	50	2,18	3,13	3,31	3,85	4,06	4,27	4,63
200	0,06	50	2,35	3,57	3,80	4,54	4,84	5,10	5,62
240	0,07	50	2,41	3,73	3,99	4,81	5,15	5,42	6,01
300	0,08	50	2,48	3,90	4,19	5,10	5,49	5,78	6,46
350	0,10	50	2,51	4,01	4,32	5,28	5,70	6,00	6,75
500	0,14	50	2,58	4,22	4,56	5,65	6,13	6,45	7,32
700	0,19	50	2,63	4,37	4,74	5,92	6,45	6,79	7,77
900	0,25	50	2,66	4,46	4,85	6,09	6,65	7,00	8,04
1100	0,31	50	2,68	4,52	4,93	6,20	6,78	7,13	8,22
100	0,03	60	2,46	3,40	3,57	4,09	4,28	4,49	4,80
130	0,04	60	2,62	3,76	3,98	4,64	4,89	5,13	5,55
200	0,06	60	2,83	4,29	4,57	5,47	5,83	6,13	6,74
240	0,07	60	2,90	4,48	4,79	5,78	6,19	6,51	7,22
300	0,08	60	2,97	4,69	5,04	6,13	6,60	6,94	7,76
350	0,10	60	3,02	4,81	5,18	6,35	6,85	7,21	8,10
500	0,14	60	3,10	5,06	5,48	6,79	7,37	7,75	8,79
700	0,19	60	3,16	5,24	5,69	7,12	7,75	8,15	9,32
900	0,25	60	3,19	5,35	5,82	7,31	7,99	8,40	9,64
1100	0,31	60	3,21	5,42	5,91	7,44	8,14	8,56	9,85
100	0,03	70	2,87	3,98	4,17	4,78	5,00	5,23	5,59
130	0,04	70	3,06	4,40	4,65	5,42	5,71	5,99	6,47
200	0,06	70	3,30	5,01	5,35	6,39	6,81	7,16	7,87
240	0,07	70	3,38	5,23	5,60	6,76	7,24	7,61	8,43
300	0,08	70	3,47	5,47	5,88	7,17	7,71	8,11	9,06
350	0,10	70	3,52	5,62	6,06	7,43	8,01	8,42	9,46
500	0,14	70	3,61	5,91	6,40	7,93	8,61	9,05	10,30
700	0,19	70	3,68	6,12	6,64	8,31	9,05	9,52	10,90
900	0,25	70	3,72	6,24	6,79	8,54	9,32	9,80	11,20
1100	0,31	70	3,75	6,33	6,89	8,69	9,51	9,98	11,50

Перепад температур воды и воздуха = температура горячей воды на входе - температура воздуха на входе по сухому термометру
Макс. рабочая температура горячей воды равна 80°C, макс. рабочее давление равно 14 бар.

Гидравлические сопротивления



Гидравлические сопротивления приведены только для батарей и не учитывают сопротивление соединительных патрубков и клапанов.

Технические характеристики вентиляторов

Тангенциальный вентилятор

Тангенциальный вентилятор	Скорость			Избыточное статическое давление, Па		
				01	0	15
42N						
16	Высокая	Расход воздуха	л/с	90,3	73,7	65,4
		Номин. коэффициент для расчета производительности	%	100	87	81
	Средняя	Расход воздуха	л/с	68,9	52,3	44,1
		Номин. коэффициент для расчета производительности	%	100	82	73
	Низкая	Расход воздуха	л/с	42,8	26,2	17,9
		Номин. коэффициент для расчета производительности	%	100	68	49
25	Высокая	Расход воздуха	л/с	131,4	111,9	102,2
		Номин. коэффициент для расчета производительности	%	100	89	84
	Средняя	Расход воздуха	л/с	98,9	73,9	61,4
		Номин. коэффициент для расчета производительности	%	100	81	70
	Низкая	Расход воздуха	л/с	72,2	41,7	26,4
		Номин. коэффициент для расчета производительности	%	100	65	44
33	Высокая	Расход воздуха	л/с	158,3	138,5	128,5
		Номин. коэффициент для расчета производительности	%	100	91	86
	Средняя	Расход воздуха	л/с	127,8	102,4	89,7
		Номин. коэффициент для расчета производительности	%	100	84	76
	Низкая	Расход воздуха	л/с	69,4	38,5	23,0
		Номин. коэффициент для расчета производительности	%	100	60	39
43	Высокая	Расход воздуха	л/с	227,2	198,5	184,1
		Номин. коэффициент для расчета производительности	%	100	91	87
	Средняя	Расход воздуха	л/с	179,2	150,4	136,1
		Номин. коэффициент для расчета производительности	%	100	88	82
	Низкая	Расход воздуха	л/с	111,1	82,4	68,0
		Номин. коэффициент для расчета производительности	%	100	79	67
50	Высокая	Расход воздуха	л/с	242,2	213,5	199,1
		Номин. коэффициент для расчета производительности	%	100	92	87
	Средняя	Расход воздуха	л/с	196,1	167,4	153,0
		Номин. коэффициент для расчета производительности	%	100	89	84
	Низкая	Расход воздуха	л/с	128,1	99,3	85,0
		Номин. коэффициент для расчета производительности	%	100	82	72

Технические характеристики вентиляторов

Центробежный вентилятор

Центробежный вентилятор				Избыточное статическое давление, Па									
				0	10	20	30	40	50	60	70		
42N	Скорость												
16	Высокая	Расход воздуха	л/с	92,2	84,0	75,8	67,6	59,3	51,1	42,9	34,7		
		Номин. коэффициент для расчета производительности	%	100	94	87	81	74	66	58	50		
	Средняя	Расход воздуха	л/с	74,4	66,2	58,0	49,8	41,6	33,3	25,1	16,9		
		Номин. коэффициент для расчета производительности	%	100	92	84	75	66	55	44	31		
	Низкая	Расход воздуха	л/с	59,7	51,5	43,3	35,1	26,8	18,6	10,4	2,2		
		Номин. коэффициент для расчета производительности	%	100	90	79	67	55	41	25	-		
25	Высокая	Расход воздуха	л/с	166,7	158,4	150,2	142,0	133,8	125,6	117,3	109,1		
		Номин. коэффициент для расчета производительности	%	100	97	94	91	87	83	79	75		
	Средняя	Расход воздуха	л/с	100,0	91,8	83,6	75,3	67,1	58,9	50,7	42,4		
		Номин. коэффициент для расчета производительности	%	100	94	88	81	74	67	60	51		
	Низкая	Расход воздуха	л/с	80,6	72,3	64,1	55,9	47,7	39,4	31,2	23,0		
		Номин. коэффициент для расчета производительности	%	100	92	84	76	67	57	47	36		
33	Высокая	Расход воздуха	л/с	190,3	179,7	169,2	158,6	148,1	137,5	126,9	116,4		
		Номин. коэффициент для расчета производительности	%	100	96	92	105	84	79	75	70		
	Средняя	Расход воздуха	л/с	144,4	133,9	123,3	112,8	102,2	91,7	81,1	70,6		
		Номин. коэффициент для расчета производительности	%	100	94	89	83	77	70	64	57		
	Низкая	Расход воздуха	л/с	93,1	82,5	71,9	61,4	50,8	40,3	29,7	19,2		
		Номин. коэффициент для расчета производительности	%	100	91	81	71	61	49	38	27		
43	Высокая	Расход воздуха	л/с	238,9	225,6	212,2	198,9	185,6	172,2	158,9	145,6		
		Номин. коэффициент для расчета производительности	%	100	96	92	107	84	80	76	71		
	Средняя	Расход воздуха	л/с	194,4	181,1	167,8	154,4	141,1	127,8	114,4	101,1		
		Номин. коэффициент для расчета производительности	%	100	95	90	85	80	74	68	61		
	Низкая	Расход воздуха	л/с	125,0	111,7	98,3	85,0	71,7	58,3	45,0	31,7		
		Номин. коэффициент для расчета производительности	%	100	92	83	74	64	54	43	31		
50	Высокая	Расход воздуха	л/с	281,9	268,6	255,3	241,9	228,6	215,3	201,9	188,6		
		Номин. коэффициент для расчета производительности	%	100	97	94	105	87	83	79	76		
	Средняя	Расход воздуха	л/с	230,6	217,2	203,9	190,6	177,2	163,9	150,6	137,2		
		Номин. коэффициент для расчета производительности	%	100	96	92	87	83	78	73	68		
	Низкая	Расход воздуха	л/с	150,0	136,7	123,3	110,0	96,7	83,3	70,0	56,7		
		Номин. коэффициент для расчета производительности	%	100	93	86	79	71	63	54	45		
60	Высокая	Расход воздуха	л/с	338,9	320,3	301,7	283,1	264,4	245,8	227,2	208,6		
		Номин. коэффициент для расчета производительности	%	100	96	93	111	85	80	76	71		
	Средняя	Расход воздуха	л/с	272,2	253,6	235,0	216,4	197,8	179,2	160,6	141,9		
		Номин. коэффициент для расчета производительности	%	100	95	90	85	79	74	68	61		
	Низкая	Расход воздуха	л/с	175,0	156,4	137,8	119,2	100,6	81,9	63,3	44,7		
		Номин. коэффициент для расчета производительности	%	100	92	83	74	64	54	43	31		
75	Высокая	Расход воздуха	л/с	437,5	414,3	391,2	368,0	344,8	321,7	298,5	275,3		
		Номин. коэффициент для расчета производительности	%	100	96	93	89	86	82	78	73		
	Средняя	Расход воздуха	л/с	327,8	304,6	281,4	258,3	235,1	211,9	188,8	165,6		
		Номин. коэффициент для расчета производительности	%	100	95	90	85	79	73	67	60		
	Низкая	Расход воздуха	л/с	227,8	204,6	181,4	158,3	135,1	111,9	88,8	65,6		
		Номин. коэффициент для расчета производительности	%	100	92	84	75	66	57	47	36		

В таблице приведены значения расхода воздуха в зависимости от избыточного статического давления. Данные относятся к моделям серии 42N с установленными фильтрами, работающими в режиме явного выделения или поглощения тепла без осушения воздуха. Если фанкойл работает в режиме осушения воздуха, следует уменьшить избыточное статическое давление на 5 Па.

Емкость батареи

42N		16	25	33	43	50	60	75
Стандартная батарея	л	0,5	0,84	1,25	1,34	1,45	1,95	2,09
Батарея для 4-трубных систем	л	0,67	1,09	1,25	1,68	1,68	2,01	2,01

Дальность воздушной струи

Дальность воздушной струи равна расстоянию до точки, в которой скорость потока воздуха равна 0,2 м/с при горизонтальной подаче воздуха и направленными вперед лопатками решетки. Значения дальности воздушной струи приведены здесь только для справки. Они могут изменяться в зависимости от размеров помещения и установленной в нем мебели.

42N		16	25	33	43	50	60	75
Тангенциальный вентилятор м								
Высокая скорость		2,85	3,71	4,16	6,18	7,24	-	-
Средняя скорость		2,50	3,26	3,85	4,86	5,85	-	-
Низкая скорость		0,83	1,33	1,18	2,93	3,66	-	-
Центробежный вентилятор м								
Высокая скорость		2,81	3,83	4,27	5,66	6,73	8,13	10,50
Средняя скорость		2,45	3,51	3,70	5,01	5,87	7,07	7,87
Низкая скорость		1,64	2,01	2,18	2,50	3,06	3,64	4,74

Значения дальности воздушной струи даны в метрах.

Эксплуатационные ограничения

Водяной контур	Максимальное давление воды в контуре:	Мин. температура воды на входе равна +2 °С
	1400 кПа (142 м водяного столба)	Макс. температура воды на входе равна +80 °С
Температура воздуха в помещении		Мин. температура равна 5 °С*
		Макс. температура равна 32 °С
Параметры сети электропитания	Номин. напряжение и частота однофазной сети	230 В - 50/60 Гц
	Пределы изменения напряжения	Мин. 198 В - Макс. 264 В
Максимальное статическое давление** (Исполнения с центробежным вентилятором)	60 Па (типоразмер 16) - 70 Па (типоразмеры 25 - 75)	
Максимальное статическое давление** (Исполнения с тангенциальным вентилятором)	15 Па	

Примечания:

* Если температура наружного воздуха может опуститься ниже 0 °С, рекомендуется сливать воду из водяного контура во избежание разрушения его при замерзании.

** Максимальные статические давления относятся к режимам воздухообработки без осушения воздуха. В режимах с осушением воздуха следует уменьшить приведенные значения на 5 Па.

Уровни шума

Модели с тангенциальным вентилятором

42N	Скорость вентилятора	Уровень звукового давления, дБА**	NR***	Уровень звуковой мощности, дБА
16	Высокая	41	37	49
	Средняя	35	30	43
	Низкая	25	22	33
25	Высокая	41	37	49
	Средняя	35	30	43
	Низкая	27	23	35
33	Высокая	47	42	55
	Средняя	41	37	49
	Низкая	30	26	38
43	Высокая	51	47	59
	Средняя	45	40	53
	Низкая	35	29	43
50	Высокая	52	47	60
	Средняя	47	43	55
	Низкая	38	32	46

Модели с центробежным вентилятором

42N	Скорость вентилятора	Уровень звукового давления, дБА**	NR***	Уровень звуковой мощности, дБА
16	Высокая	40	36	48
	Средняя	34	30	42
	Низкая	28	24	36
25	Высокая	50	44	58
	Средняя	37	32	45
	Низкая	30	26	38
33	Высокая	53	48	61
	Средняя	46	41	54
	Низкая	35	31	43
43	Высокая	51	46	59
	Средняя	46	41	54
	Низкая	34	30	42
50	Высокая	55	50	63
	Средняя	50	45	58
	Низкая	39	35	47
60	Высокая	54	48	62
	Средняя	49	44	57
	Низкая	38	34	46
75	Высокая	61	55	69
	Средняя	54	49	62
	Низкая	45	40	53

* Приведенные значения соответствуют типичной конфигурации: вертикальный напольный блок в корпусе, оснащенный тангенциальным вентилятором и встраиваемые блоки (без корпуса), оснащенные центробежным вентилятором.

** Уровни звукового давления в дБА и NR измерены в помещении объемом 100 м³ и временем реверберации 0,5 с (например, в жилых помещениях с коврами на стенах и шторами).



Производитель оставляет за собой право вносить изменения в спецификацию любого изделия без предварительного уведомления.
Издание XI-2002.