



Компания Carrier принимает участие в сертификационной программе Eurovent. Ее продукция указана в справочнике Eurovent по сертифицированным изделиям

## 42GW

**Номинальная холодопроизводительность 2-11 кВт**  
**Номинальная теплопроизводительность 4-14 кВт**

Гидронные вентиляторные доводчики кассетного типа 42GW производства компании Carrier предлагают самое современное решение по широкой номенклатуре малых и средних типоразмеров для торговых и бытовых применений. Они идеально подходят для крупных офисов, информационных центров, магазинов, ресторанов и баров, залов заседаний, фотоателье, банков, лабораторий и выставочных залов. Поскольку эти агрегаты подключаются к каналам поступления свежего воздуха, их использование практически исключает проблемы, связанные с задымлением различного происхождения. Агрегаты 42GW обычно устанавливаются в подвесных потолках и предусматривают возможность двух-, трех- или четырехканальной диффузии воздуха. Агрегаты точно поддерживают заданные температурные и влажностные режимы и исключают возможность сквозняков и появления зон стоялого воздуха. Элегантная распределительная решетка на входе воздуха прекрасно сочетается с любым дизайном помещения.

Имеется шесть типоразмеров гидронных вентиляторных доводчиков кассетного типа производства компании Carrier на холодопроизводительность от 2,2 до 11,0 кВт и теплопроизводительность от 4,0 до 14 кВт, пригодных для самых разнообразных применений. Питание этих агрегатов может осуществляться от чиллера, теплового насоса или бойлера при использовании широкого диапазона конструктивных решений. Установка системы занимает мало времени и экономична.

### Особенности

- Распределение воздуха по четырем направлениям обеспечивает индивидуальный комфорт, поскольку для осуществления локального регулирования предусмотрена возможность регулирования или даже полного закрытия каждого диффузора.
- Уникальная конструкция центробежного насоса обеспечивает почти бесшумную его работу.

- Специальная конструкция диффузора обеспечивает быстрое перемешивание подаваемого и комнатного воздуха. Кондиционированный воздух направляется вдоль потолка, а затем равномерно распределяется по всему помещению. Возвратный воздух попадает в агрегат кассетного типа через большую решетку. Поступивший в агрегат воздух очищается легкоъемным мощным фильтром из синтетического материала, обрабатывается и возвращается в помещение.
- Современные высокопроизводительные фильтры удаляют примеси из воздуха. Мощные фильтры устанавливаются во всех выпускаемых агрегатах. Помимо этого по специальному заказу устанавливаются электростатические фильтры и фильтры с активированным углем для существенного уменьшения количества переносимых по воздуху бактерий, взвешенной пыли, пыльцы и дыма или запахов, соответственно.
- Высокопроизводительный насос для откачки конденсата, помещенный в специальный звукоизоляционный материал, бесшумно и быстро удаляет конденсат.
- Плоский агрегат 42GW имеет малый вес и легко устанавливается. Небольшое шасси удачно сочетается с потолочными плитками и без труда устанавливается в любом выбранном месте.
- Для получения доступа снизу ко всем ключевым компонентам достаточно снять решетку. Вентилятор также легко снимается без демонтажа каких-либо других компонентов или окружающих потолочных плиток.
- Для обеспечения максимального комфорта для пользователя имеются четыре различных опции управления различной технической сложности.
- Поставляются три версии агрегатов:  
42GWC: 2-трубная версия  
42GWD: 4-трубная версия  
42GWE: 2-трубная версия с электронагревателем

## Физические и электрические характеристики

Модель		42GWC 004 42GWE 004	42GWC 008 42GWE 008	42GWC010 42GWE010	42GWC01042 42GWE01042	42GWC016 42GWE 016
Общая холодопроизводительность	кВт	2.4	4.0	4.7	5.9	8.3
Холодопроизводительность по ощутимому теплу	кВт	2.4	3.3	3.9	4.8	6.3
Расход воды (охлаждение)	л/с	0.11	0.19	0.22	0.28	0.39
Падение давления воды (охлаждение)	кПа	9	12	20	19	14
Теплопроизводительность	кВт	3.8	5.5	6.6	8.5	10.6
Электронагреватели (модели 42GWE)	кВт	1.5	2.5	2.5	3.0	3.0
Расход воздуха (низкий-средний-высокий)*	л/с	100/125/183	86/136/194	131/167/236	153/214/306	153/214/3061
Потребляемая мощность	Вт	70	85	95	85	120
Потребляемый ток	А	0.24	0.30	0.40	0.35	0.48
Вес агрегата	кг	19	20	20	41	43
Вес решетки	кг	2.5	2.5	2.5	5.0	5.0
Параметры питающего напряжения**	В-ф-Гц	230-1-50	230-1-50	230-1-50	230-1-50	230-1-50

Модель		42GWC 020 42GWE 020	42GWD 004	42GWD 008	42GWD010	42GWD 00442GWD0
Общая холодопроизводительность		11.0	1.9	3.4	4.0	9.8
Холодопроизводительность по ощутимому теплу		8.5	1.9	2.9	3.4	7.9
Расход воды (охлаждение)		0.52	0.09	0.16	0.19	0.47
Падение давления воды (охлаждение)		25	9	12	16	27
Теплопроизводительность		14.4	1.2	3.0	3.5	13.7
Электронагреватели (модели 42GWE)		3.0	-	-	-	-
Расход воздуха (низкий-средний-высокий)*		194/339/486	100/125/183	86/136/194	131/167/236	194/339/486
Потребляемая мощность		200	70	85	110	180
Потребляемый ток		0.63	0.24	0.30	0.40	0.63
Вес агрегата		46	19	20	20	46
Вес решетки		5.0	2.5	2.5	2.5	5.0
Параметры питающего напряжения**		230-1-50	230-1-50	230-1-50	230-1-50	230-1-50

Приведенные выше данные соответствуют условиям Eurovent.

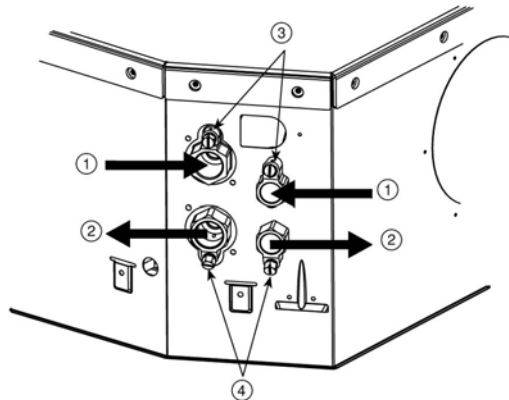
Режим охлаждения: температура поступающего воздуха 27 °С по сухому термометру и 19 °С по влажному термометру; температура поступающей и выходящей воды при высокой частоте вращения вентилятора 7 °С/12 °С.

Режим нагревания (2-трубная версия): температура поступающего воздуха 20 °С; температура поступающей воды 50 °С, расход воды такой же, как в режиме охлаждения при высокой частоте вращения вентилятора.

Режим нагревания (4-трубная версия): температура поступающего воздуха 20 °С; температура поступающей и выходящей воды при высокой частоте вращения вентилятора 70 °С/60 °С.

\* Значения расхода воздуха приведены для агрегатов с фильтрами. Эти значения не распространяются на туннельные агрегаты.

\*\* Электродвигатели представляют собой 3-скоростные герметичные двигатели с постоянными конденсаторами.



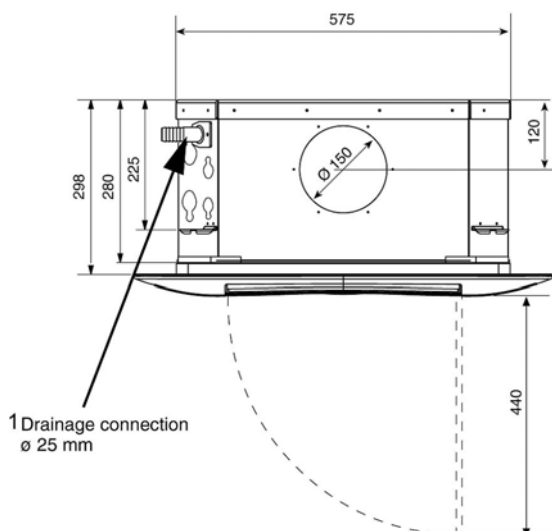
### Подключения системы водоснабжения

- ① - Водоприемник
- ② - Водовыпуск
- ③ - Продувочный вентиль
- ④ - Дренажный вентиль

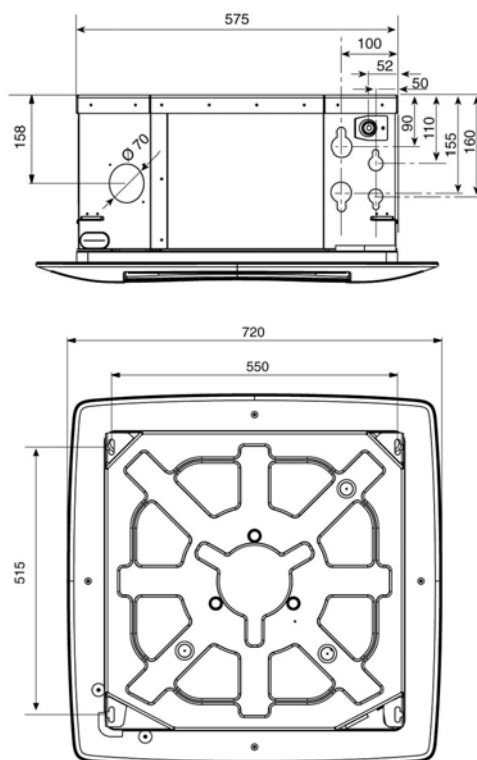
42 GW	Диаметр соединения дюйм	Диаметр дренажного соединения дюйм
004	3/4	1
008	3/4	1
008*	1/2	1
010	3/4	1
010*	1/2	1
012	1	1
016	1	1
020	1	1
020*	3/4	1

\* Четырехтрубные контуры горячей воды

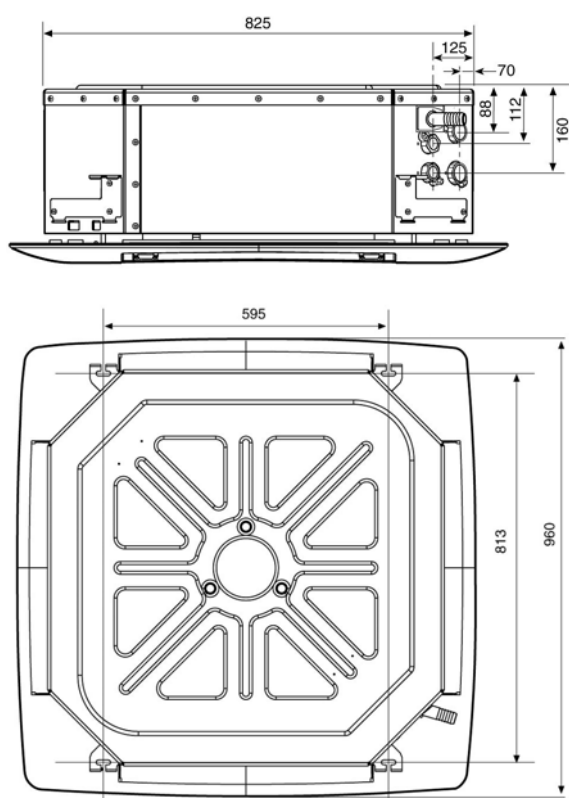
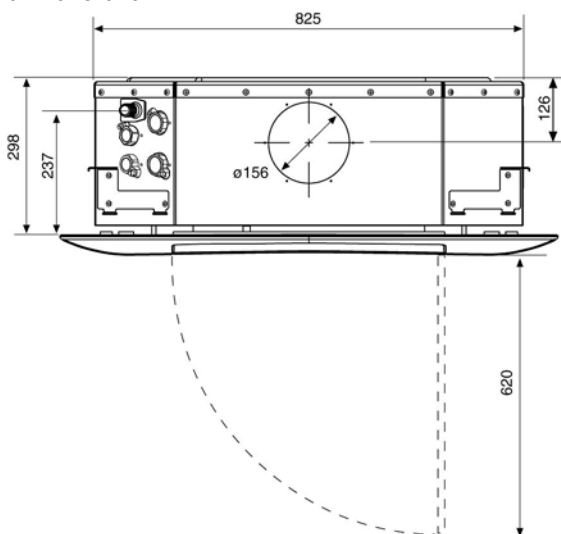
**Размеры, мм**  
**42GW 004-008-010**



1. Дренажное соединение  $\varnothing 25$  мм



**42GW 012-016-020**



## Значения холодопроизводительности для двухтрубного агрегата (при высокой частоте вращения вентилятора)

Температура (темп.) поступающей воды, °С	Рост температуры воды, К	Температура поступающей воды		42GW 004		42GW 008		42GW010		42GW01042		42GW016		42GW 00442GW0	
		по влаж. термом. по сухому терм. wb	db	Общая	Ощутимая	Общая	Ощутимая	Общая	Ощутимая	Общая	Ощутимая	Общая	Ощутимая	Общая	Ощутимая
5	3	15	21	2.23	2.09	3.61	2.92	4.23	3.46	5.17	4.17	7.12	5.50	9.44	7.40
5	5	15	21	1.64	1.64	2.52	2.38	2.97	27.3	4.00	3.54	7.3	4.72	7.33	6.37
5	7	15	21	1.08	1.08	1.71	1.71	2.00	2.00	2.92	2.91	4.06	3.97	5.38	5.32
5	9	15	21	0.70	0.70	1.14	1.14	1.23	1.23	2.07	2.07	3.08	3.08	4.02	4.02
7	3	15	21	1.83	1.83	2.77	2.52	3.26	3.00	4.10	3.63	5.51	4.73	7.34	6.40
7	5	15	21	1.29	1.29	1.95	1.95	2.34	2.34	3.06	3.05	4.09	4.00	5.45	5.39
7	7	15	21	0.73	0.73	1.23	1.23	1.42	1.42	2.22	2.22	3.10	3.10	4.15	4.15
7	9	15	21	0.52	0.52	0.84	0.84	0.90	0.90	1.58	1.58	2.29	2.29	2.86	2.86
9	3	15	21	1.47	1.47	2.14	2.14	2.54	2.54	3.11	3.10	4.04	4.00	5.43	5.43
9	5	15	21	0.93	0.93	4.23	4.23	1.68	1.68	2.37	2.37	3.16	3.16	4.23	4.23
9	7	15	21	0.50	0.50	0.81	0.81	0.88	0.88	1.51	1.51	2.22	2.22	2.91	2.91
9	9	15	21	0.36	0.36	0.56	0.56	0.59	0.59	1.11	1.11	1.47	1.47	1.86	1.86
11	3	15	21	1.11	1.11	4.25	4.25	1.95	1.95	2.44	2.44	3.16	3.16	4.25	4.25
11	5	15	21	0.57	0.57	0.92	0.92	1.07	1.07	1.66	1.66	2.25	2.25	3.01	3.01
13	3	15	21	0.74	0.74	1.13	1.13	1.34	1.34	1.76	1.76	2.27	2.27	1.24	1.24
5	3	17	23	3.11	2.39	4.73	3.31	5.53	3.91	6.86	4.76	9.34	6.27	12.39	8.41
5	5	17	23	2.05	1.94	5.2	2.76	4.13	3.27	5.28	4.06	7.52	5.44	9.98	7.33
5	7	17	23	1.47	1.47	2.28	2.7	2.71	2.60	3.99	3.41	5.74	4.64	7.59	6.25
5	9	17	23	0.91	0.91	1.56	1.56	1.80	1.80	2.81	2.79	4.11	3.89	5.42	5.22
7	3	17	23	2.40	2.09	3.82	2.90	4.46	3.43	5.51	4.15	7.56	5.45	9.99	7.33
7	5	17	23	1.67	1.67	1.6	2.38	3.12	2.83	4.19	3.53	5.80	4.68	7.69	6.31
7	7	17	23	1.12	1.12	1.76	1.75	2.06	2.06	2.96	2.90	4.19	3.94	5.53	5.30
7	9	17	23	0.70	0.70	1.14	1.14	1.26	1.26	2.11	2.11	3.08	3.08	4.07	4.07
9	3	17	23	1.84	1.84	2.79	2.53	3.28	3.00	4.14	3.63	5.54	4.71	7.36	6.38
9	5	17	23	1.32	1.32	1.99	1.99	2.38	2.38	3.07	3.05	4.10	4.01	5.46	5.40
9	7	17	23	0.77	0.77	1.27	1.27	1.47	1.47	2.28	2.28	3.12	3.12	4.18	4.18
9	9	17	23	0.53	0.53	0.84	0.84	0.90	0.90	2.28	2.28	2.28	2.28	2.87	2.87
11	3	17	23	1.49	1.49	2.55	2.55	2.55	2.55	4.02	3.11	4.02	4.00	5.42	5.42
11	5	17	23	0.96	0.96	1.46	1.46	1.74	1.74	2.41	2.41	3.16	3.16	4.24	4.24
11	7	17	23	0.50	0.50	0.81	0.81	0.90	0.90	1.55	1.55	2.22	2.22	2.94	2.94
11	9	17	23	0.18	0.18	0.27	0.27	0.29	0.29	1.461	1.461	1.46	1.46	1.86	1.86
13	3	17	23	1.13	1.13	1.66	1.66	1.96	1.96	3.15	3.15	3.15	3.15	4.25	4.25
13	5	17	23	0.60	0.60	0.95	0.95	1.70	1.70	1.70	1.70	2.26	2.26	3.03	3.03
13	7	17	23	0.33	0.33	0.52	0.52	0.56	0.56	1.02	1.02	1.39	1.39	1.78	1.78
13	9	17	23	0.18	0.18	0.27	0.27	0.29	0.29	0.60	0.60				
5	3	19	25	4.05	2.67	6.04	1.73	3.7	4.40	8.67	5.33	11.73	7.04	15.64	9.47
5	5	19	25	2.93	2.22	4.75	3.16	5.58	3.75	7.20	4.69	2.93	6.23	13.19	8.36
5	7	19	25	1.85	1.78	3.36	2.58	3.92	3.06	5.33	3.91	7.89	5.36	10.45	7.21
5	9	19	25	1.30	1.30	2.12	2.01	2.46	2.36	3.96	3.27	5.94	4.55	7.82	6.11
7	3	19	25	3.32	2.38	5.05	3.29	5.89	3.89	7.32	4.73	9.95	6.23	13.19	8.36
7	5	19	25	2.13	1.92	3.76	2.75	4.40	3.26	5.69	4.05	8.01	5.40	10.63	7.28
7	7	19	25	1.51	1.51	2.38	2.17	2.87	2.61	4.22	3.41	6.07	4.60	8.02	6.20
7	9	19	25	0.97	0.97	1.61	1.60	1.87	1.87	2.90	2.77	4.28	3.85	5.62	5.19
9	3	19	25	2.57	2.08	4.04	2.87	4.72	3.40	5.88	4.13	8.04	5.41	10.62	7.27
9	5	19	25	1.70	1.70	2.80	2.36	3.28	2.80	4.39	3.51	6.14	4.64	8.13	6.26
9	7	19	25	1.17	1.17	1.81	1.79	3.13	2.11	3.13	2.90	4.38	3.90	5.76	5.25
9	9	19	25	0.70	0.70	1.15	1.15	1.31	1.31	2.18	2.18	3.09	3.09	4.12	4.12
11	3	19	25	1.88	1.81	3.08	2.48	3.58	2.94	4.44	3.56	6.10	4.63	8.07	6.25
11	5	19	25	1.35	1.35	2.06	2.00	2.373	2.37	3.28	2.99	4.40	3.92	5.83	5.30
11	7	19	25	0.82	0.82	1.31	1.31	1.52	1.52	3.14	3.14	3.14	3.14	4.21	4.21
11	9	19	25	0.53	0.53	0.84	0.84	0.90	0.90	1.58	1.58	2.27	2.27	2.89	2.89
13	3	19	25	1.50	1.50	2.19	2.11	2.58	2.51	3.30	34.33	4.33	3.91	5.75	5.30
13	5	19	25	0.99	0.99	1.49	1.49	1.79	1.79	2.44	2.44	3.16	3.16	4.25	4.25
13	7	19	25	0.50	0.50	0.83	0.83	0.95	0.95	1.61	1.61	2.22	2.22	2.97	2.97
13	9	19	25	0.36	0.36	0.56	0.56	0.59	0.59	1.11	1.11	1.46	1.46	1.85	1.85
5	3	19	27	4.03	3.05	6.03	4.18	3.056	4.95	8.63	5.97	11.66	7.82	15.52	10.52
5	5	19	27	2.91	2.60	4.87	3.67	5.72	4.35	7.16	5.32	9.92	7.03	13.18	9.47
5	7	19	27	2.22	2.22	3.63	3.13	4.25	3.71	5.74	4.67	8.14	6.25	10.79	8.43
5	9	19	27	1.69	1.69	2.62	2.57	3.08	3.03	4.53	4.05	6.45	5.50	8.52	7.41
7	3	19	27	3.31	2.76	5.09	3.77	5.95	4.46	7.29	5.37	9.89	7.01	13.13	9.44
7	5	19	27	2.40	2.35	4.00	3.28	4.70	3.90	5.90	4.76	8.30	6.27	11.00	8.47
7	7	19	27	1.89	1.89	2.91	2.79	3.45	3.33	4.73	4.17	6.51	5.53	8.62	7.47
7	9	19	27	1.36	1.36	2.14	2.14	2.51	2.51	3.63	3.61	5.00	4.83	6.62	6.48
9	3	19	27	2.61	2.50	4.18	3.37	4.89	4.00	5.90	4.79	8.08	6.24	10.71	8.41
9	5	19	27	2.07	2.07	3.14	2.92	3.68	3.46	4.84	5.5	6.51	5.55	8.64	7.50
9	7	19	27	1.55	1.55	2.34	2.34	2.81	2.81	3.73	3.69	5.01	4.85	6.68	6.55
9	9	19	27	1.02	1.02	1.66	1.66	1.93	1.93	2.96	2.96	4.01	4.01	5.37	5.37
11	3	19	27	2.21	2.21	3.28	3.00	3.85	3.57	4.79	4.27	6.38	5.51	8.46	7.46
11	5	19	27	1.72	1.72	2.55	2.54	3.02	3.01	3.80	3.75	4.97	4.86	6.65	6.57
11	7	19	27	1.21	1.21	1.85	1.85	2.18	2.18	3.08	3.08	4.04	4.04	5.42	5.42
11	9	19	27	0.71	0.71	1.19	1.19	1.37	1.37	2.25	2.25	3.10	3.10	4.16	4.16
13	3	19	27	1.86	1.86	2.64	2.64	3.12	3.12	3.77	3.77	4.83	4.81	6.53	6.53
13	5	19	27	1.37	1.37	2.07	2.07	2.44	2.44	3.14	3.14	4.04	4.04	5.44	5.44
13	7	19	27	0.86	0.86	1.35	1.35	1.57	1.57	2.39	2.39	3.15	3.15	4.22	4.22
13	9	19	27	0.53	0.53	0.84	0.84	0.90	0.90	1.59	1.59	2.26	2.26	2.91	2.91

Условия Eurovent

## Значения холодопроизводительности для двухтрубного агрегата (при высокой частоте вращения вентилятора)

Температура (темп.) поступающей воды, °C	Рост температуры воды, K	Температура поступающей воды по влаж. термом. по сухому терм.		42GW 004		42GW 008		42GW010		42GW01042		42GW016		42GW 00442GW0	
		wb	db	Общая	Ощутимая	Общая	Ощутимая	Общая	Ощутимая	Общая	Ощутимая	Общая	Ощутимая	Общая	Ощутимая
5	3	21	29	5.04	3.33	7.42	4.59	8.70	5.43	10.55	6.52	14.18	8.57	18.91	11.52
5	5	21	2.9	3.97	2.91	6.17	4.05	7.19	4.79	9.13	2.91	12.50	7.81	16.54	10.46
5	7	21	29	2.66	2.42	4.82	3.49	5.64	4.14	7.36	5.18	10.49	6.95	13.94	9.37
5	9	21	29	2.07	2.07	3.44	2.95	4.12	3.54	5.82	4.53	8.53	6.16	11.29	8.30
7	3	21	29	4.31	3.04	6.42	4.15	7.51	4.92	8.21	5.93	12.43	7.77	16.53	10.45
7	5	21	29	3.19	2.61	5.321	3.65	6.08	4.33	7.72	5.32	10.61	7.00	14.03	9.40
7	7	21	29	2.22	2.19	3.88	3.12	4.54	3.70	6.01	4.64	8.61	6.19	11.42	8.35
7	9	21	29	1.74	1.74	2.72	2.60	3.21	3.08	6.8	4.05	6.80	5.45	8.98	7.35
9	3	21	29	3.54	2.74	5.41	5.34	6.32	4.43	7.78	5.34	10.55	6.97	14.00	9.38
9	5	21	29	2.49	2.36	4.23	3.26	4.96	3.88	6.22	4.73	8.67	6.21	11.50	8.39
9	7	21	29	1.93	1.93	3.04	2.77	3.56	3.29	4.96	4.15	6.86	5.48	9.07	7.41
9	9	21	29	1.41	1.41	2.19	2.18	2.57	2.57	3.72	3.57	5.16	4.80	6.83	6.46
11	3	21	29	4.74	2.45	4.40	3.34	5.13	3.96	6.26	4.74	8.57	6.17	11.36	8.34
11	5	21	29	2.09	2.09	3.29	2.91	3.86	3.45	5.05	4.22	6.82	5.48	9.08	7.43
11	7	21	29	1.59	1.59	2.40	3.8	4.806	2.84	3.87	4.806	5.16	4.80	6.86	6.51
11	9	21	29	1.07	1.07	1.71	1.71	24.0	24.0	3.02	3.02	4.02	4.02	5.40	5.40
13	3	21	29	2.21	2.21	3.44	2.96	4.02	3.52	4.97	4.22	6.68	5.45	8.86	7.37
13	5	21	29	1.74	1.74	2.59	2.54	3.05	3.01	3.93	3.71	5.11	4.80	6.81	6.52
13	7	21	29	1.24	1.24	1.89	1.89	1.24	1.24	3.12	3.12	4.04	4.04	5.43	5.43
13	9	21	29	0.72	0.72	1.23	1.23	1.42	1.42	2.32	2.32	3.12	3.12	4.20	4.20
5	3	23	31	6.12	3.61	8.92	5.00	10.48	5.91	12.59	7.07	16.86	9.31	22.53	12.50
5	5	23	31	5.01	3.17	7.61	4.44	8.88	5.24	11.17	6.46	15.22	8.57	20.19	11.46
5	7	23	31	3.80	2.73	6.24	3.89	4.62	4.62	9.59	5.82	13.29	7.74	17.64	10.39
5	9	23	31	2.55	2.33	4.74	3.32	5.53	3.94	7.54	5.03	11.10	6.87	14.71	9.24
7	3	23	31	5.38	3.31	7.92	4.57	9.29	5.40	11.25	6.48	15.12	8.52	20.16	11.44
7	5	23	31	4.26	2.90	6.59	4.03	7.67	4.75	7.67	5.88	13.36	7.77	17.67	10.40
7	7	23	31	2.96	3.5	5.21	3.50	6.09	4.15	8.02	5.21	11.26	6.93	14.95	9.33
7	9	23	31	2.06	2.05	3.75	2.96	4.39	3.52	6.13	6.1	9.09	6.11	12.03	8.24
9	3	23	31	4.60	3.02	6.86	4.13	8.02	4.89	9.83	5.90	13.26	7.72	17.64	10.38
9	5	23	31	3.47	2.62	1.356	9.33	6.45	6.9	8.26	56.9	11.35	6.96	14.97	9.33
9	7	23	31	2.34	2.2	4.17	9.2	4.88	3.70	6.41	4.62	9.20	6.15	12.20	8.31
9	9	23	31	1.79	1.79	2.83	2.60	3.39	3.12	5.04	4.04	7.18	5.40	9.48	7.29
11	3	23	31	3.79	2.73	5.75	3.70	6.71	4.39	8.31	5.31	11.27	6.92	14.94	9.32
11	5	23	31	2.58	2.32	4.50	5.24	5.24	3.84	6.65	4.71	9.25	6.17	12.21	8.31
11	7	23	31	1.96	1.96	3.21	2.77	3.76	3.29	5.20	4.13	7.23	5.43	9.56	7.34
11	9	23	31	1.46	1.46	2.6	2.23	2.65	2.62	3.93	3.56	5.40	4.74	7.10	6.40
13	3	23	31	2.93	2.44	4.66	3.30	5.44	2.932	6.69	4.72	9.14	6.13	12.08	8.26
13	5	23	31	2.11	2.11	3.46	2.87	4.06	3.41	5.27	4.18	7.20	5.43	9.55	7.35
13	7	23	31	1.62	1.62	2.48	2.41	5.414	2.87	4.06	2.4	5.41	4.75	7.14	6.44
13	9	23	31	1.12	1.12	1.76	1.76	2.06	2.06	3.08	3.07	4.06	4.03	5.42	5.41
5	3	25	53	7.29	3.87	10.52	5.40	12.38	6.38	14.78	7.60	19.72	10.03	26.40	13.46
5	5	25	33	6.14	3.43	9.22	4.84	10.77	7.00	13.36	7.00	18.11	9.30	24.07	12.43
5	7	25	33	5.02	3.04	7.83	4.30	9.10	5.06	11.85	6.39	16.30	8.53	21.55	11.39
5	9	25	33	3.61	2.57	6.26	3.72	7.32	4.41	9.98	5.68	17.661	7.66	18.74	10.29
7	3	25	33	6.54	3.58	9.53	4.97	11.19	5.87	13.44	7.02	18.00	9.25	24.04	12.41
7	5	25	33	5.38	3.16	83.16	4.42	9.51	5.21	11.95	6.42	16.26	8.51	21.56	11.39
7	7	25	33	4.18	2.76	6.74	3.89	7.85	4.60	10.36	5.82	14.28	7.72	18.87	10.33
7	9	25	33	2.72	2.30	5.17	3.34	6.03	3.96	8.28	5.08	11.95	6.85	15.83	9.22
9	3	25	53	5.75	3.29	8.47	4.54	9.93	1.36	12.02	6.44	16.15	8.46	21.53	11.36
9	5	25	33	4.57	2.89	7.05	5.851	8.20	4.72	10.45	5.85	18.8	7.72	18.88	10.33
9	7	25	33	3.28	2.47	6.901	3.49	6.57	4.14	5.22	5.22	12.10	6.90	16.01	9.28
9	9	25	33	2.19	2.08	4.08	2.97	4.76	3.53	6.57	4.50	9.75	6.08	12.89	8.20
11	3	25	33	4.92	3.00	7.34	7.671	8.58	4.86	10.50	5.86	14.18	7.67	18.84	10.31
11	5	25	33	3.74	2.61	5.93	3.60	6.89	4.26	8.86	5.27	12.15	6.92	16.01	9.27
11	7	25	33	2.46	4.4	4.46	3.10	3.1	3.68	6.87	4.60	9.84	6.11	13.04	8.25
11	9	25	33	1.84	1.84	3.03	2.61	3.62	3.13	5.30	4.02	7.62	5.36	10.07	7.25
13	3	25	33	4.05	2.71	6.14	8.8	7.16	2.05	8.89	5.27	12.05	6.88	15.97	9.25
13	5	25	33	2.83	2.3	4.81	3.22	5.56	7.1	7.14	4.68	9.89	6.13	12.99	8.23
13	7	25	33	1.99	1.99	3.36	2.74	3.94	3.26	5.45	4.10	7.66	5.38	10.13	7.28
13	9	25	33	1.51	1.51	2.32	4.14	2.74	2.66	4.14	3.55	5.66	4.69	7.47	6.35

## Значения холодопроизводительности для двухтрубного агрегата

Для получения значения холодопроизводительности для четырехтрубного агрегата нужно умножить значение из приведенной выше таблицы для двухтрубного агрегата на указанный ниже поправочный коэффициент

42GW	Поправочный коэффициент
004	0.79
008	0.85
010	0.84
020	0.89

## Поправочные коэффициенты

42GW	Производительность	Частота вращений вентилятора		
		Высокая	Средняя	Низкая
004	Общая	1	0.76	0.65
	Ощутимая	1	0.73	0.62
008	Общая	1	0.71	0.48
	Ощутимая	1	0.71	0.47
010	Общая	1	0.75	0.61
	Ощутимая	1	0.73	0.58
012	Общая	1	0.76	0.57
	Ощутимая	1	0.75	0.57
016	Общая	1	0.74	0.49
	Ощутимая	1	0.73	0.47
020	Общая	1	0.74	0.42
	Ощутимая	1	0.73	0.40

## Значения теплопроизводительности для двухтрубного агрегата (при высокой частоте вращения вентилятора)

Расход воды		Возможный перепад температур К	42GW 004	42GW 008	42GW010	42GW01042	42GW016	42GW 020
л/ч	л/с							
252	0.07	20	2.12	2.47	2.72	3.63	3.59	3.95
324	0.09	20	2.32	2.80	3.12	4.12	4.17	4.69
410	0.11	20	2.51	3.10	3.49	4.53	4.73	5.42
486	0.14	20	2.63	3.29	3.73	4.79	5.11	5.96
684	0.19	20	2.84	3.61	4.15	5.21	5.83	7.02
803	0.22	20	2.93	3.74	4.33	5.37	6.12	7.49
1012	0.28	20	3.04	3.90	4.55	5.56	6.50	8.11
1404	0.39	20	3.17	4.09	4.81	5.75	6.92	8.85
1868	0.52	20	3.27	4.21	4.98	5.89	7.19	9.36
2000	0.56	20	3.29	4.23	5.01	5.91	7.25	9.46
3000	0.83	20	3.38	4.35	5.18	6.04	7.51	9.95
4000	1.11	20	3.43	4.40	5.26	6.11	7.64	10.25
324	0.09	30	3.53	4.24	4.71	6.23	6.29	7.03
410	0.11	30	3.80	4.70	5.28	6.88	7.17	8.18
486	0.14	30	3.99	4.99	5.65	7.29	7.78	9.01
684	0.19	30	4.33	5.50	6.31	7.97	8.90	10.65
803	0.22	30	4.47	5.72	6.60	8.22	9.37	11.44
1012	0.28	30	4.65	5.98	6.96	8.52	10.01	12.34
1404	0.39	30	4.86	6.28	7.38	8.86	10.60	13.53
1868	0.52	30	4.99	6.47	7.66	9.07	11.10	14.43
2000	0.56	30	5.02	6.51	7.72	9.11	11.20	14.53
3000	0.83	30	5.18	6.70	7.99	9.32	11.59	15.42
4000	1.11	30	5.26	6.79	8.13	9.42	11.79	15.82
324	0.09	40	4.77	5.76	6.40	8.38	8.42	9.40
410	0.11	40	5.14	6.36	7.14	9.25	9.58	10.95
486	0.14	40	5.39	6.74	7.63	9.81	10.41	12.04
684	0.19	40	5.83	7.42	8.51	10.74	11.89	14.33
803	0.22	40	6.01	7.69	8.88	11.03	12.49	15.22
1012	0.28	40	6.25	8.04	9.35	11.43	13.28	16.52
1404	0.39	40	6.51	8.42	9.90	11.82	14.17	18.11
1868	0.52	40	6.70	8.67	10.27	12.12	14.77	19.20
2000	0.56	40	6.74	8.72	10.37	12.21	14.96	19.40
3000	0.83	40	6.94	8.96	10.67	12.41	15.46	20.60
4000	1.11	40	7.04	9.08	10.87	12.61	15.76	21.09
410	0.11	50	6.49	8.03	9.02	11.62	11.99	13.73
486	0.14	50	6.80	8.50	9.63	12.31	12.98	15.12
684	0.19	50	7.35	9.35	10.77	13.40	14.87	17.91
803	0.22	50	7.58	9.69	11.17	13.79	15.66	19.10
1012	0.28	50	7.85	10.10	11.76	14.28	16.65	20.70
1404	0.39	50	8.19	10.59	12.46	14.87	17.84	22.69
1868	0.52	50	8.42	10.89	12.86	15.17	18.53	24.08
2000	0.56	50	8.47	10.99	12.96	15.27	18.73	24.38
3000	0.83	50	8.71	11.19	13.46	15.56	19.42	25.77
4000	1.11	50	8.84	11.39	13.66	15.76	19.72	26.47
410	0.11	60	7.86	9.72	10.97	14.09	14.37	16.42
486	0.14	60	8.23	10.30	11.66	14.87	15.56	18.11
684	0.19	60	8.89	11.29	12.96	16.15	17.84	21.49
803	0.22	60	9.16	11.68	13.56	16.65	18.83	22.98
1012	0.28	60	9.48	12.18	14.26	17.24	20.02	24.97
1404	0.39	60	9.88	12.77	14.96	17.93	21.41	27.26
1868	0.52	60	10.13	13.07	15.55	18.32	22.30	28.95
2000	0.56	60	10.23	13.17	15.65	18.32	22.40	29.25
3000	0.83	60	10.53	13.56	16.15	18.72	23.29	30.94
4000	1.11	60	10.63	13.66	16.35	18.91	23.68	31.74
486	0.14	70	9.75	12.18	13.76	17.63	18.43	21.39
684	0.19	70	10.53	13.46	15.35	19.31	21.21	25.47
803	0.22	70	10.92	13.96	16.05	19.90	22.40	27.26
1012	0.28	70	11.32	14.55	16.95	20.59	23.88	29.65
1404	0.39	70	11.82	15.25	17.95	21.37	25.57	32.54
1868	0.52	70	12.11	15.74	18.64	21.97	26.76	34.63
2000	0.56	70	12.21	15.84	18.74	22.06	26.96	35.02
3000	0.83	70	12.51	16.24	19.34	22.56	27.95	37.11
4000	1.11	70	12.71	16.43	19.74	22.75	28.54	38.11

## Значения теплопроизводительности для четырехтрубного агрегата (при высокой частоте вращения вентилятора)

Расход воды		Возможный перепад температур К	42GW 004	42GW008	42GW010	42GW020
л/ч	л/с					
68	0.02	20	0.39	-	-	-
80	0.02	20	0.41	-	-	-
150	0.04	20	0.50	1.01	1.10	2.58
200	0.06	20	0.53	1.10	1.21	3.07
250	0.07	20	0.55	1.17	1.29	3.44
300	0.08	20	0.57	1.21	1.35	3.73
400	0.11	20	0.59	1.28	1.43	4.18
600	0.17	20	0.62	1.35	1.52	4.75
800	0.22	20	0.63	1.39	1.58	5.09
1000	0.28	20	0.64	1.41	1.61	5.31
2000	0.56	20	0.66	1.47	1.68	5.82
3000	0.83	20	0.67	1.49	1.71	6.00
4000	1.11	20	0.67	1.50	1.73	6.10
200	0.06	30	0.81	1.68	1.85	4.60
250	0.07	30	0.84	1.77	1.96	5.14
300	0.08	30	0.86	1.84	2.05	5.58
400	0.11	30	0.90	1.93	2.17	6.27
600	0.17	30	0.93	2.03	2.30	7.13
800	0.22	30	0.95	2.09	2.38	7.64
1000	0.28	30	0.96	2.13	2.43	7.97
2000	0.56	30	0.99	2.21	2.54	8.73
3000	0.83	30	1.00	2.24	2.58	9.01
4000	1.11	30	1.00	2.26	2.60	9.16
250	0.07	40	1.13	2.38	2.64	6.84
300	0.08	40	1.16	2.47	2.75	7.42
400	0.11	40	1.20	2.59	2.91	8.35
600	0.17	40	1.25	2.73	3.09	9.50
800	0.22	40	1.27	2.80	3.19	10.2
1000	0.28	40	1.29	2.85	3.25	10.6
2000	0.56	40	1.32	2.96	3.39	11.6
3000	0.83	40	1.33	2.99	3.44	12.0
4000	1.11	40	1.34	3.01	3.47	12.2
300	0.08	50	1.46	3.11	3.47	9.27
400	0.11	50	1.51	3.26	3.66	10.4
600	0.17	50	1.57	3.43	3.88	11.9
800	0.22	50	1.60	3.52	4.00	12.7
1000	0.28	50	1.62	3.58	4.08	13.3
2000	0.56	50	1.66	3.70	4.25	14.6
3000	0.83	50	1.67	3.75	4.31	15.0
4000	1.11	50	1.68	3.77	4.34	15.3
350	0.10	60	1.83	3.91	4.37	12.0
400	0.11	60	1.85	3.99	4.48	12.6
600	0.17	60	1.92	4.20	4.75	14.4
800	0.22	60	1.96	4.32	4.91	15.5
1000	0.28	60	1.98	4.39	5.00	16.2
2000	0.56	60	2.03	4.55	5.22	17.7
3000	0.83	60	2.05	4.61	5.30	18.3
4000	1.11	60	2.06	4.64	5.34	18.6
400	0.11	70	2.17	4.68	5.26	14.7
600	0.17	70	2.25	4.92	5.57	16.8
800	0.22	70	2.29	5.05	5.74	18.1
1000	0.28	70	2.32	5.14	5.86	18.9
2000	0.56	70	2.38	5.32	6.10	20.7
3000	0.83	70	2.40	5.38	6.19	21.4
4000	1.11	70	2.41	5.42	6.24	21.7

Возможный перепад температур = температура поступающей горячей воды – температура поступающего воздуха по сухому термометру  
Максимальная рабочая температура воды 80 °С, максимальное рабочее давление 14 бар

## Перемещение воздуха, м

42GW	Все жалюзи открыты			Одни жалюзи закрыты			Две жалюзи закрыты		
	Высокая частота вращения	Средняя частота вращения	Низкая частота вращения	Высокая частота вращения	Средняя частота вращения	Низкая частота вращения	Высокая частота вращения	Средняя частота вращения	Низкая частота вращения
004	3.8	3.2	2.7	4.3	3.7	3.0	4.8	4.1	3.4
008	4.0	3.4	2.8	4.5	3.8	3.2	5.0	4.3	3.5
010	4.8	4.1	3.4	5.3	4.5	3.7	5.8	4.9	4.1
012	3.0	2.6	2.1	3.5	3.0	2.5	4.0	3.4	2.8
016	3.4	2.9	2.4	3.9	3.3	2.7	4.4	3.7	3.1
020	4.3	3.7	3.0	4.8	4.1	3.4	5.3	4.5	3.7

### Примечание:

1. Жалюзи установлены таким образом, чтобы использовать эффект флотации с целью получения структуры потока, который распространяется как можно ближе к потолку и параллельно ему.
2. Перемещение воздуха определяется как расстояние, после прохождения которого скорость потока воздуха, вышедшего из агрегата и направленного параллельно потолку, падает до 0,2 м/с.
3. Приведенные значение следует рассматривать как ориентировочные, поскольку они зависят от типа потолка, размеров помещения и даже от типа установленной мебели.

## Количество воды в агрегате

42GW	004	008	010	012	016	020	
Количество воды	л	0.55	1.1	1.1	1.6	2.4	2.4

## Рабочие пределы

### Водяной контур

Максимальное давление на стороне воды	1400 кПа
Минимальная температура поступающей воды	+ 4 °С
Максимальная температура поступающей воды	+ 80 °С

### Воздух в комнате

Минимальная температура	5 °С
Максимальная температура	32 °С

### Электропитание

Номинальное однофазное напряжение	230 В, 50 Гц
Рабочие пределы напряжения	198 В – 264 В

\* Если комнатная температура может падать ниже 0 °С, рекомендуется слить воду из водяного контура, чтобы не допустить повреждение в результате образования льда.

## Уровни звукового давления

42GW	Lw(A)			Lp(A)			NR		
	Высокая частота вращения	Средняя частота вращения	Низкая частота вращения	Высокая частота вращения	Средняя частота вращения	Низкая частота вращения	Высокая частота вращения	Средняя частота вращения	Низкая частота вращения
004	47	37	30	38	28	21	34	24	17
008	49	41	30	40	32	21	37	28	18
010	54	48	43	45	39	34	40	35	30
012	49	40	34	40	31	25	36	27	20
016	56	49	38	47	40	29	43	36	25
020	63	55	42	54	46	33	50	42	29

Уровни звукового давления в дБ(A) и номинальные значения шума NR приведены для агрегата потолочной установки, а измерение указанных значений производилось в помещении объемом 100 м<sup>3</sup> и при времени реверберации 0,5 секунды.

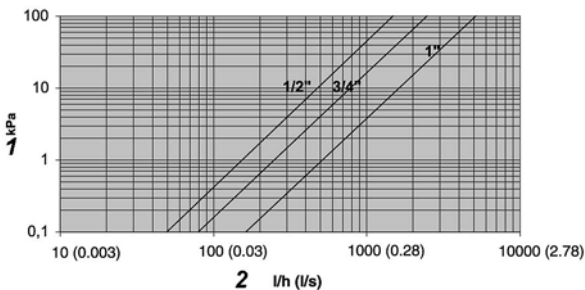
Lp(A) – Уровень звукового давления, дБ(A)

Lw(A) – Уровень акустической мощности, дБ(A)

NR – Значение шума, дБ(A)

## Падения давления

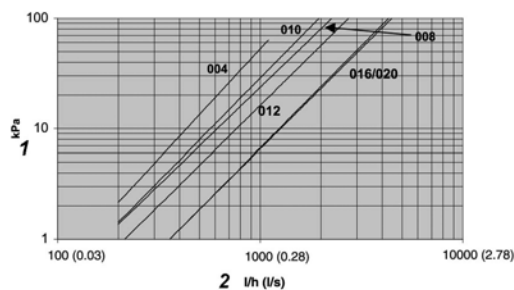
### Сборочный узел вентиля



1. кПа
2. л/ч (л/с)

### 2-трубный агрегат

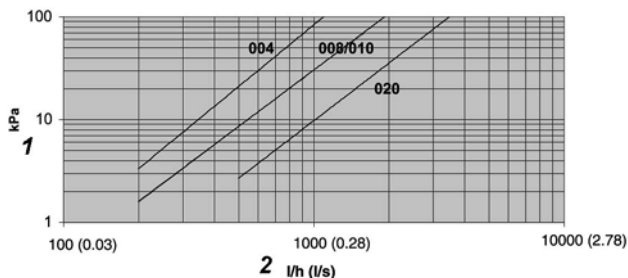
Только агрегат (подключения воды и вентили не учтены)



1. кПа
2. л/ч (л/с)

### 4-трубный агрегат

Только агрегат (подключения воды и вентили не учтены)



1. кПа
2. л/ч (л/с)



Заказ № 13202 от 20. 02. 2001 – Вместо заказа: Новый  
Изготовитель оставляет за собой право вносить изменения в технические условия на продукт без уведомления.  
Фото на обложке помещено только с целью ознакомления и не налагает никаких обязательств по контракту.