

PRO-DIALOG PLUS

## AQUASNAP



ГАРАНТИЯ КАЧЕСТВА



**СЕРИЯ 30RY, ТИПОРАЗМЕРЫ: 017-080**

Номинальная холодопроизводительность 19 -79 кВт



Холодильные машины Aquasnap серии 30RY с воздушным охлаждением конденсатора предназначены для внутреннего монтажа. Вентилятор конденсатора создает давление, достаточное для подачи и отвода воздуха через систему воздухопроводов, которую можно оснастить шумоглушителями. В холодильных машинах серии 30RY применены самые современные решения, в числе которых спиральные компрессоры, самонастраивающаяся адаптивная микропроцессорная система автоматического управления и экологически безвредный хладагент HFC-407C. В стандартном исполнении холодильные машины Aquasnap поставляются с гидромодулем, поэтому монтаж сводится к подключению к электросети и к соединению труб водяного контура.

### Отличительные особенности

- Малошумный осевой вентилятор, создающий увеличенное давление, с непосредственным приводом и, в отличие от центробежного, не требующий регулировки при монтаже, так как скорость потока очень мало зависит от аэродинамического сопротивления системы воздухопроводов. При неполной нагрузке и при низкой температуре наружного воздуха переключение вентилятора на пониженную частоту вращения осуществляется автоматически.
- Упрощающий монтаж чиллера встроенный гидромодуль включает в себя все необходимые компоненты: съемный сетчатый фильтр, циркуляционный насос с высоким напором, расширительный бак, реле прото-

ка воды, предохранительный клапан, манометры и продувочные клапаны. Расход воды регулируется с помощью дроссельного клапана. Холодильная машина может поставляться без гидромодуля. В этом случае он укомплектован реле протока.

- Водяной контур малого объема: регулирование температуры воды осуществляется с использованием самонастраивающегося алгоритма, составленного таким образом, что полностью устраняется опасность частых включений компрессоров. В большинстве случаев для комфортного кондиционирования воздуха бак-накопитель не нужен.
- Малошумные спиральные компрессоры с незначительным уровнем вибраций при работе, известны своей надежностью и долговечностью. За счет применения в каждом контуре (начиная с модели 30RY 050) двух компрессоров уменьшаются пусковой ток и мощность, потребляемая при неполной нагрузке.
- Экологически безвредный хладагент HFC-407C не оказывает никакого влияния на озоновый слой атмосферы и заменяет хладагент R22 в случаях, когда кондиционирование воздуха осуществляется с низкой и средней холодопроизводительностью. Испытания, проводимые фирмой Carrier в течение нескольких лет, показали, что при более высоких эксплуатационных качествах на HFC-407C можно давать такую же гарантию надежности, как и на R22.

- Сварной пластинчатый теплообменник из нержавеющей стали позволяет полностью использовать термодинамические характеристики хладагента HFC-470C и обладает низким гидравлическим сопротивлением водяной стороны.
- Разгерметизация контура хладагента в течение срока службы исключается, так как все трубопроводы и компоненты холодильного контура имеют сварные соединения. Реле давления с их капиллярными трубками, через которые ранее была возможна утечка, заменены датчиками давления, установленными непосредственно на трубопроводах.
- Без дополнительных принадлежностей холодильные машины Aquaspar можно эксплуатировать круглогодично при температуре наружного воздуха до -10 °С. Частота вращения вентилятора регулируется микропроцессором.
- Холодильные машины Aquaspar стандартного исполнения укомплектованы вводным выключателем. Подключение к трехфазной сети с изолированной нейтралью производится одним кабелем.
- Доступ ко всем компонентам осуществляется через открывающуюся дверцу щита управления и через панели, которые снимаются без помощи инструментов.

### Система управления на базе контроллера PRO-DIALOG Plus

PRO-DIALOG Plus представляет собой современный микропроцессорный контроллер с удобным интерфейсом. Система управления непрерывно следит за всеми рабочими параметрами и предохранительными устройствами, контролирует работу компрессоров, вентилятора и циркуляционного насоса и оптимизирует расход электроэнергии.

### Мощная система управления

- Самонастраивающаяся адаптивная система управления на базе контроллера PRO-DIALOG Plus обеспечивает полную защиту компрессоров. Непрерывно проверяя и корректируя рабочие параметры, то есть температуры и давления, система управления поддерживает идеальные условия для работы компрессоров, не допуская их частых включений. Поскольку корректирующие меры принимаются до того, как может возникнуть аварийная ситуация, самонастраивающаяся адаптивная система управления часто предотвращает связанные с такими ситуациями отключения холодильной машины.
- Решая задачу оптимального потребления электроэнергии, контроллер PRO-DIALOG Plus автоматически выбирает соответствующую уставку температуры

охлажденной воды в зависимости от температуры наружного воздуха или обратной воды и, например, состояния сигнала “есть люди в помещении/нет людей в помещении”.

- С учетом инерции водяного контура контроллер PRO-DIALOG Plus непрерывно оптимизирует продолжительность работы компрессоров, не допуская его частых включений. В большинстве случаев для комфортного кондиционирования воздуха бак-накопитель не нужен.

### Простая и удобная система управления

- Используется дружелюбный операторский интерфейс. Светодиоды и два цифровых индикатора отображают и позволяют быстро проверить значения всех параметров работы холодильной машины.
- Все рабочие параметры, в том числе температуры, давления, уставки, продолжительность работы компрессоров и т.п., можно просмотреть с помощью кнопок, удобно размещенных на мнемосхеме холодильной машины.
- Для быстрой и полной диагностики отказов холодильной машины предусмотрены 10 меню, которые обеспечивают доступ ко всем настройкам, а также к истории отказов, если таковые были.

### Дистанционное управление

- В контроллере PRO-DIALOG Plus предусмотрена возможность проводного дистанционного контроля и управления работой холодильной машины: включение и отключение агрегата, выбор режима охлаждения или нагрева, ограничение потребляемой мощности, выбор второй уставки температуры охлажденной воды, активизация пользовательских блокировок. В системе предусмотрена дистанционная сигнализация о любых возможных отклонениях от заданных значений.

- Управление системой может также осуществляться с помощью поставляемой по отдельному заказу таймерной платы “CNN Clock Board”.

Пользователь может ввести в систему три программы управления агрегатом по времени:

- включение и отключение холодильной машины,
- переключение на использование второй уставки температуры охлажденной воды (например, если в обслуживаемом помещении нет людей),
- работа с низкой частотой вращения вентилятора (например, в ночное время).

Таймерная плата также позволяет управлять двумя параллельно работающими холодильными машинами, а для интегрирования в систему управления инженерным оборудованием зданий оснащена последовательным портом RS 485.

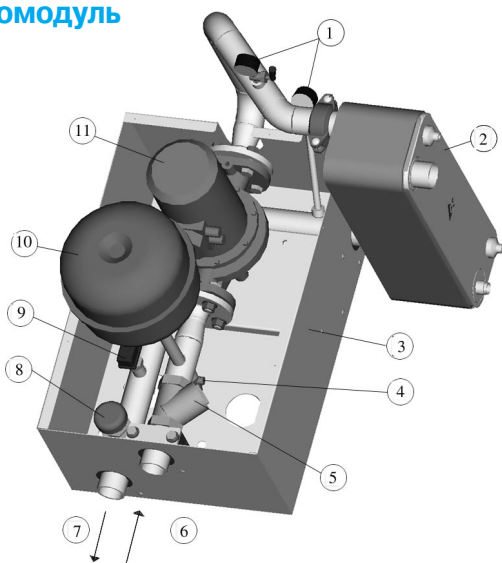


Лицевая панель контроллера PRO-DIALOG Plus

## Опции и принадлежности

	Опция	Принадлежность
Защитное покрытие конденсатора для легких режимов эксплуатации в морских и городских условиях	■	
Защитное покрытие конденсатора после сборки для тяжелых режимов эксплуатации в сельских, городских и промышленных условиях	■	
Электронный стартер компрессора для уменьшения пускового тока (модели 30RY 040-080)	■	
Низкотемпературная холодильная машина для температуры выходящего раствора этиленгликоля от 0 °С до -10 °С	■	
Холодильная машина без гидромодуля	■	
Гидромодуль со сдвоенным насосом (модели 30RY 040-080)	■	
Таймерная плата «CNN Clock Board» для управления работой холодильной машины по времени + последовательный порт	■	■
Подставка под агрегат с поддоном для сбора конденсата		■
Воздухозаборный фильтр, устанавливаемый на направляющих		■
Исполнение для наружного монтажа (модели 30RY 040-080)	■	

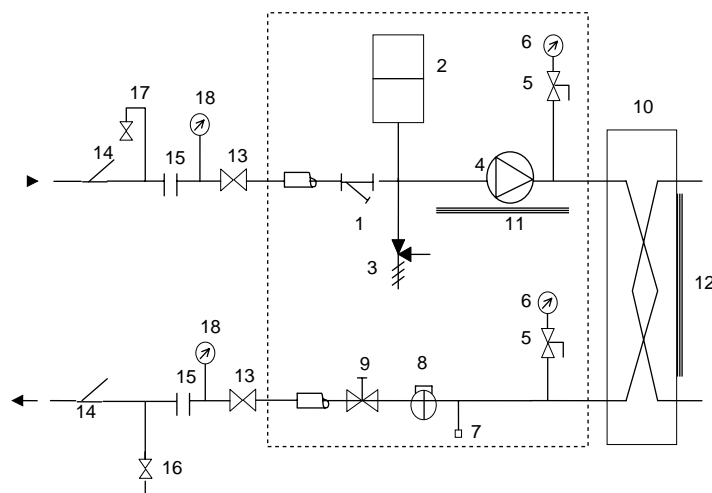
## Гидромодуль



### Обозначения

- 1 Манометры на входе и выходе воды из теплообменника и продувочные вентили
- 2 Пластинчатый теплообменник
- 3 Теплоизолированный кожух защиты от замораживания
- 4 Предохранительный клапан
- 5 Сетчатый фильтр
- 6 Вход воды (возврат из системы)
- 7 Выход воды (подача в систему)
- 8 Дроссельный клапан регулирования расхода воды
- 9 Реле протока воды
- 10 Расширительный бак
- 11 Многокамерный (модели 017-033)/однокамерный (модели 040-080) циркуляционный насос

## Типовая схема гидромодуля



### Обозначения

#### Компоненты гидромодуля

- 1 Сетчатый фильтр
- 2 Расширительный бак
- 3 Предохранительный клапан
- 4 Циркуляционный насос
- 5 Продувочный вентиль (контур и манометр) и запорный вентиль (манометр)
- 6 Манометры для измерения перепада давлений в теплообменнике
- 7 Сливная пробка
- 8 Реле протока
- 9 Вентиль регулирования расхода воды
- 10 Пластинчатый теплообменник
- 11 Нагреватель системы оттаивания гидромодуля (модели 30RY 040-080)
- 12 Нагреватель системы оттаивания теплообменника (модели 30RY 040-080)

#### Компоненты, устанавливаемые во время монтажа агрегата

- 13 Обратный клапан
- 14 Гильза термометра
- 15 Гибкое соединение
- 16 Вентиль для заполнения системы
- 17 Воздуховыпускной клапан
- 18 Манометр

--- Гидромодуль (холодильная машина с гидромодулем)

## Физические характеристики

<b>30RY</b>		<b>017</b>	<b>021</b>	<b>026</b>	<b>033</b>	<b>040</b>	<b>050</b>	<b>060</b>	<b>070</b>	<b>080</b>
<b>Номинальная холодопроизводительность нетто*</b>	кВт	19	23	26	32	39	49	58	67	79
<b>Эксплуатационная масса</b>	кг									
с гидромодулем		386	416	436	451	520	583	600	652	687
без гидромодуля		361	391	411	426	486	548	563	614	649
<b>Масса хладагента R-470C</b>	кг	6,6	6,3	7,45	7,85	9,75	11,1	11,8	13,3	17,0
<b>Компрессоры</b>		Спиральные герметичные, 48,3 с <sup>-1</sup>								
Количество		1	1	1	1	1	2	2	2	2
Количество ступеней переключения мощности		1	1	1	1	1	2	2	2	2
Минимальная холодопроизводительность	%	100	100	100	100	100	46	42	50	50
<b>Система управления</b>		PRO-DIALOG Plus								
<b>Конденсатор</b>		Из медных трубок с внутренним оребрением + с алюминиевым оребрением								
<b>Вентилятор</b>		Осевой с увеличенным давлением								
Количество		1	1	1	1	1	1	1	1	1
Располагаемое статическое давление	Па	100	100	100	100	150	150	150	150	150
Суммарный расход воздуха (на высокой частоте вращения)	л/сек	1940	1940	1940	2500	3890	3890	4720	5830	5830
Частота вращения (высокая/низкая)	об/с	24/12	24/12	24/12	24/12	24/12	24/12	24/12	24/12	24/12
<b>Испаритель</b>		Сварной пластинчатый теплообменник непосредственного охлаждения								
Объем воды	л	1,6	2,0	2,3	3,0	3,6	4,6	5,9	6,5	7,6
Максимальное рабочее давление со стороны воды (холодильная машина без гидромодуля)	кПа	1000	1000	1000	1000	1000	1000	1000	1000	1000
<b>Гидромодуль</b>		Насос, сетчатый фильтр, предохранительный клапан, расширительный бак, манометры, продувочные вентили, реле протока и дроссельный вентиль регулирования расхода воды								
Насос (центробежный)		Одинарный многокамерный, 48,3 с <sup>-1</sup>				Одинарный однокамерный, 48,3 с <sup>-1</sup>				
Количество		1	1	1	1	1	1	1	1	1
Вместимость расширительного бака		8	8	8	8	12	12	12	12	12
Максимальное рабочее давление со стороны воды (холодильная машина с гидромодулем)		250	250	250	250	300	300	300	300	300
<b>Подвод воды (с гидромодулем и без него)</b>		Патрубки с наружной трубной резьбой								
Трубная резьба	дюйм	1-1/4	1-1/4	1-1/4	1-1/4	2	2	2	2	2
Наружный диаметр труб	мм	42,4	42,4	42,4	42,4	60,3	60,3	60,3	60,3	60,3

\* Номинальная холодопроизводительность нетто по Eurovent = общая холодопроизводительность плюс холодопроизводительность, соответствующая располагаемому давлению (расход x давление/0,3).  
Стандартные условия по Eurovent: температуры на входе и выходе испарителя = 12 °C / 7 °C, температура наружного воздуха = 35 °C.

# Электрические характеристики

30RY		017	021	026	033	040	050	060	070	080
<b>Электросеть</b>										
Номинальные параметры	В-ф-Гц	400-3-50								
Диапазон изменения напряжения	В	360-440								
<b>Питание цепи управления</b>		От трансформатора (входит в комплект поставки)								
<b>Максимальная потребляемая мощность *</b>	кВт	9,65	11,95	13,65	17,45	22,2	26,5	30,8	37,2	43,0
<b>Номинальный потребляемый ток **</b>	А	15,8	18,5	20,7	27,6	34,2	39,8	49,3	60,0	65,4
<b>Максимальный потребляемый ток ***</b>	А	17,9	21,7	24,4	31,2	39,1	46,7	53,4	67,2	75,2
<b>Максимальный пусковой ток</b>										
<b>Холодильная машина в стандартном исполнении +</b>	А	90,5	134,5	134,5	140,7	184,6	156,8	162,9	176,7	220,7
<b>С электронным стартером ++</b>	А	-	-	-	-	123,4	111,3	115,7	129,5	159,5

\* Мощность, потребляемая компрессором или компрессорами, вентилятором и насосом при граничных условиях эксплуатации при температурах на входе и выходе испарителя = 15 °С / 10 °С, при максимальной температуре поступающего воздуха = 45 °С ± 1 К в зависимости от модели и при номинальном напряжении 400 В (указаны на заводской табличке).

\*\* Номинальный потребляемый ток при стандартных условиях по Eurovent: температура на входе и выходе испарителя = 12 °С / 7 °С, температура наружного воздуха = 35 °С. Значение тока указано для номинального напряжения 400 В (указано на заводской табличке).

\*\*\* Максимальный потребляемый ток при максимальной потребляемой мощности и при номинальном напряжении 400 В (указаны на заводской табличке).

+ Максимальный мгновенный пусковой ток при номинальном напряжении 400 В и при прямом пуске компрессора от сети (максимальный рабочий ток малых компрессора или компрессоров + ток вентилятора + ток насоса + ток заторможенного ротора большого компрессора).

++ Максимальный мгновенный пусковой ток при номинальном напряжении 400 В и при пуске компрессора от электронного стартера (максимальный рабочий ток малых компрессора или компрессоров + ток вентилятора + ток насоса + уменьшенный пусковой ток большого компрессора).

## Дополнительная информация

• Холодильные машины серии 30RY подключаются к электросети одним кабелем.

• В щите управления находятся:

- стартер и устройства защиты электродвигателей каждого компрессора, вентилятора и поставляемого по отдельному заказу насоса
- устройства контроля и управления

• Подключения, выполняемые на месте монтажа:

Все электрические подключения к системе и электромонтаж должны быть выполнены в соответствии с ПУЭ.

• Возможность соблюдения этих правил обеспечивается на всех этапах разработки и изготовления холодильных машин серии 30RY. При разработке электрооборудования особое внимание уделено выполнению рекомендаций европейского стандарта EN 60204-1, который соответствует стандарту IEC 60204-1 (Machine Safety - Electrical Machine Components - Part 1: General Regulations).

## Примечания.

• Как правило, при монтаже следует руководствоваться рекомендациями стандарта IEC 60364. Следование стандарту EN 60204 обеспечивает наилучшее выполнение требований, изложенных в § 1.5.1 директив Machine Directives.

• Электрические характеристики, применимые к эксплуатации машин, описаны в приложении В стандарта EN 60204-1.

1. Условия эксплуатации холодильных машин серии 30RY:

а. Модели 30RY 017-080 для внутреннего монтажа

- климатические условия\* - классификация в соответствии с § 3 стандарта EN 60364:
- температура окружающего воздуха от +5 °С до +40 °С, класс AA4
- относительная влажность (без выпадения конденсата):
- 50% при температуре 40 °С
- 90% при температуре 20 °С
- высота над уровнем моря: не более 2000 м
- внутренний монтаж\*
- наличие воды: класс AD2\* (допускаются водяные капли)
- наличие твердых частиц: класс AE2\* (не допускается значительная запыленность)
- наличие коррозирующих и загрязняющих веществ: класс AF1 (пренебрежимо малые концентрации)
- удары и вибрации: класс AG2, AH2

Квалификация персонала: класс BA4\* (обучение в соответствии со стандартом IEC 60364)

б. Модели 30RY 040-080 для наружного монтажа

- климатические условия\* - классификация в соответствии со стандартом EN 60721:
- температура окружающего воздуха от -5 °С до +46 °С, класс 4К3\*
- высота над уровнем моря: не более 2000 м
- наличие твердых частиц: класс 4S2\*\* (не допускается значительная запыленность)
- наличие коррозирующих и загрязняющих веществ: класс 4C2 (пренебрежимо малые концентрации)
- удары и вибрации: класс 4M2

2. Стабильность частоты сети электропитания ±2 Гц.

3. В цепи питания запрещается использовать нейтральный (N) провод (для организации цепи питания используйте трансформатор).

4. В холодильных машинах не установлена аппаратура защиты силового кабеля.

5. Установленный на заводе-изготовителе вводной/автоматический выключатель отвечает требованиям стандарта EN 60947-3 (соответствует стандарту IEC 60947-3).

6. Холодильные машины предназначены для подключения к TN-сети электропитания (стандарт IEC 60364). При подключении к IT-сети для заземления агрегата нельзя использовать землю сети. Заземление необходимо выполнять к собственному заземлителю (проконсультируйтесь в соответствующей региональной организации).

## Примечание.

**По всем неясным вопросам следует обращаться в представительство фирмы Carrier.**

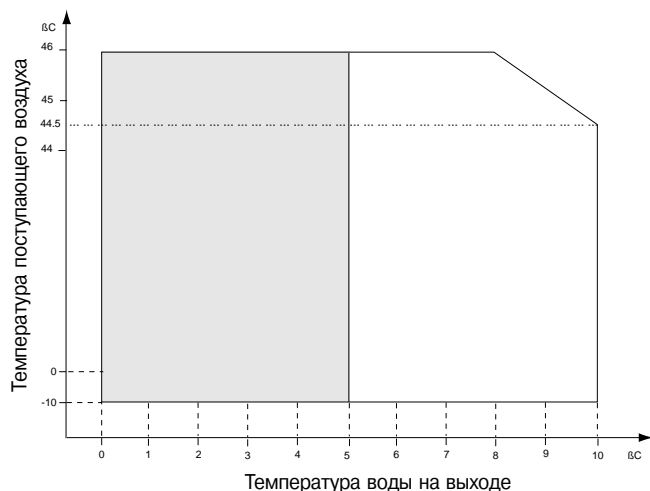
\* В соответствии со стандартом IEC 60529 оборудование этого типа должно иметь степень защиты IP21В. Модели 017-080 холодильных машин серии 30RY имеют степень защиты IP23С, удовлетворяющую требованиям стандарта.

\*\* В соответствии со стандартом IEC 60529 оборудование этого типа должно иметь степень защиты IP43ВW. Модели 017-080 холодильных машин серии 30RY имеют степень защиты IP45СW, удовлетворяющую требованиям стандарта.



# Пределные эксплуатационные параметры

## Рабочий диапазон в режиме охлаждения



Примечания.

1.  $\Delta t$  испарителя = 5 K
2. Модели 30RY 017-033: холодильная машина должна быть установлена в помещении с температурой окружающего воздуха не ниже +5 °C. Модели 30RY 040-080: испаритель и гидромодуль могут работать при температуре окружающего воздуха до -10 °C.
3. Максимальная температура поступающего воздуха при номинальном статическом давлении вентилятора.

Рабочий диапазон с соответствующей концентрацией раствора антифриза и специальной настройкой контроллера PRO-DIALOG Plus

## Расход воды через испаритель

30RY	Мин. расход (л/с)	Номинал. расход (л/с)	Макс. расход* (л/с)	Макс. расход** (л/с)
017	0,58	0,89	1,7	1,7
021	0,70	1,10	1,8	1,9
026	0,81	1,23	1,9	2,2
033	1,10	1,51	2,0	3,0
040	1,20	1,88	3,7	3,7
050	1,19	2,39	4,4	4,6
060	1,46	2,77	5,1	5,8
070	1,66	3,22	5,4	6,4
080	1,92	3,76	5,7	7,3

\* Максимальный расход воды для располагаемого давления 50 кПа (холодильные машины с гидромодулем)

\*\* Максимальный расход воды при перепаде давлений 100 кПа в пластинчатом теплообменнике (холодильные машины без гидромодуля)

## Максимальная температура воды на входе в испаритель

30RY	При пуске, °C	При отключении, °C
017	30	50
021	30	50
026	30	50
033	30	50
040	30	50
050	30	50
060	30	50
070	30	50
080	30	50

## Вентиляторы

30RY	Минимальное располагаемое статическое давление*		Номинальное располагаемое статическое давление		Максимальное располагаемое статическое давление	
	Давление	Производительность	Давление	Производительность	Давление	Производительность
	Па	л/с	Па	л/с	Па	л/с
017-026	0	2500	100	1940	150	1530
033	0	2920	100	2500	200	1940
040-050	0	4580	150	3890	230	3330
060	0	5560	150	4720	230	4030
070-080	0	6810	150	5830	230	5280

\* При работе без воздуховодов

## Максимальная температура поступающего воздуха, °C

30RY	Расход воздуха		
	Мин.	Номинал.	Макс.
017-026	44	46	47,5
033	44	46	47
040-050	44,5	46	47
060	44,5	46	47
070-080	44,5	46	47

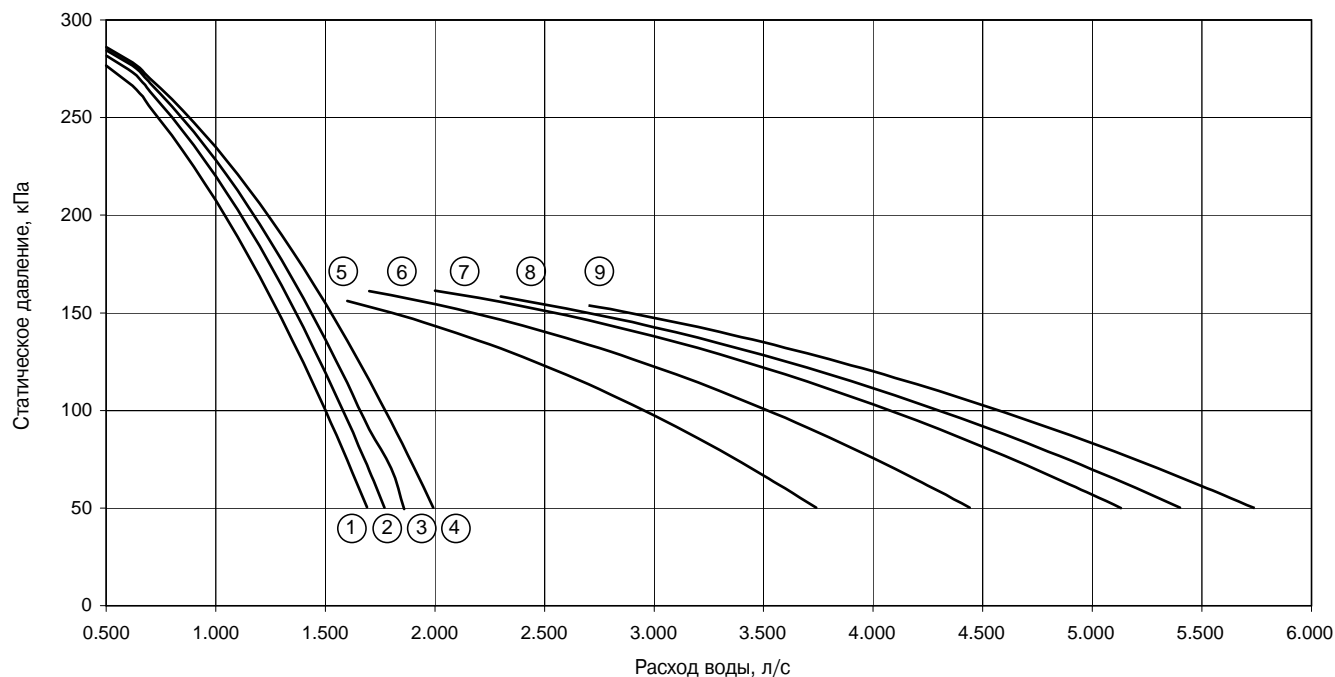
## Поправочные коэффициенты

30RY	Холодопроизводительность		Потребляемая мощность	
	Мин. расход	Макс. расход*	Мин. расход	Макс. расход*
017-026	0,98	1,01	1,03	0,97
033	0,98	1,005	1,03	0,98
040-050	0,985	1,005	1,02	0,98
060	0,985	1,005	1,02	0,98
070-080	0,985	1,005	1,01	0,98

\* При работе без воздуховодов

Поправочный коэффициент вводится для характеристик, указанных для номинального расхода воздуха.

## Кривые располагаемого статического давления в агрегате со стороны воды



### Обозначения

1	30RY 017	6	30RY 050
2	30RY 021	7	30RY 060
3	30RY 026	8	30RY 070
4	30RY 033	9	30RY 080
5	30RY 040		

## Объем воды в контуре

### Минимальный объем воды в контуре

Объем в литрах = CAP (кВт) × N\*, где CAP – номинальная холодопроизводительность при номинальных условиях эксплуатации.

Кондиционирование воздуха	N*
30RY 017 - 040	3,5
30RY 050 - 080	2,5

Охлаждение в промышленных установках	
30RY 017 - 080	См. примечание

### Примечание.

Для охлаждения в промышленных установках, требующих высокую стабильность температуры воды, приведенные выше коэффициенты должны быть увеличены.

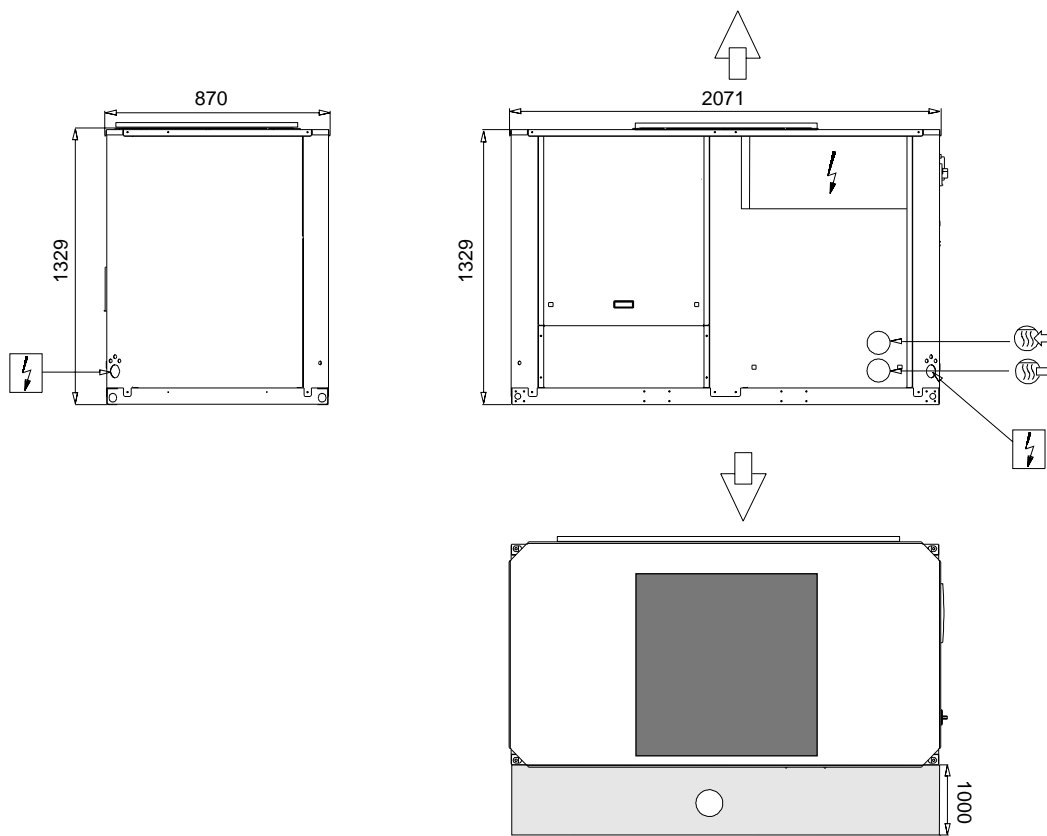
### Максимальный объем заполнения

Холодильные машины, поставляемые с гидромодулем, оснащены расширительным баком, который ограничивает объем заполнения водяного контура. В приведенной ниже таблице указаны максимальные объемы заполнения для воды и водных растворов этиленгликоля различной концентрации.

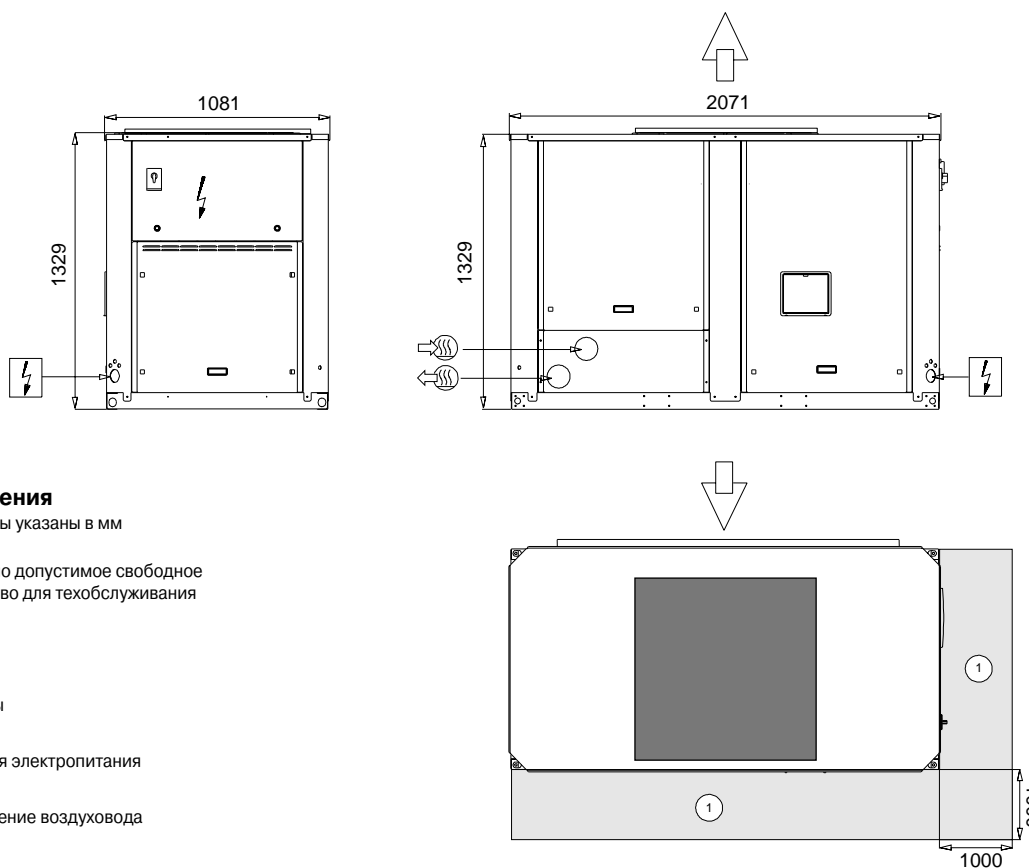
	30RY 017-033 (в литрах)	30RY 040-080 (в литрах)
<b>Вода</b>	400	600
<b>10 % этиленгликоля</b>	300	450
<b>20 % этиленгликоля</b>	250	400
<b>35 % этиленгликоля</b>	200	300

# Габаритные размеры и свободное пространство

## 30RY 017-033

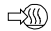





## 30RY 040-080



### Обозначения

Все размеры указаны в мм

- ① Минимально допустимое свободное пространство для техобслуживания
-  Вход воды
-  Выход воды
-  Ввод кабеля электропитания
-  Подсоединение воздуховода

**Примечание.**  
 Чертежи носят иллюстративный характер.  
 Чертежи для конкретного проекта можно получить по запросу.



# Холодопроизводительность

30RA		Температура воздуха на входе в конденсатор, °C																													
LWT	°C	25					30					35					40					45									
		CAP	COMP UNIT	COOL	COOL	PRES	CAP	COMP UNIT	COOL	COOL	PRES	CAP	COMP UNIT	COOL	COOL	PRES	CAP	COMP UNIT	COOL	COOL	PRES	CAP	COMP UNIT	COOL	COOL	PRES					
		кВт	кВт	л/сек	кПа	кПа	кВт	кВт	л/сек	кПа	кПа	кВт	кВт	л/сек	кПа	кПа	кВт	кВт	л/сек	кПа	кПа	кВт	кВт	л/сек	кПа	кПа					
017	5	20	4,8	5,5	0,9	33	228	19	5,3	6,1	0,9	30	235	18	5,9	6,7	0,8	27	242	16	6,5	7,3	0,8	24	250	15	7,2	8,0	0,7	20	259
	021	24	6,6	7,3	1,2	31	212	23	7,2	7,9	1,1	28	220	22	8,0	8,7	1,0	25	230	20	8,7	9,5	1,0	22	239	19	9,6	10,3	0,9	19	248
	026	27	7,1	7,8	1,3	34	177	26	7,9	8,6	1,2	31	188	24	8,8	9,4	1,2	28	201	23	9,8	10,4	1,1	24	214	21	10,8	11,5	1,0	20	228
	033	35	9,6	10,7	1,7	33	126	32	10,5	11,5	1,6	29	149	30	11,5	12,5	1,4	25	169	28	12,6	13,5	1,3	22	190	25	13,8	14,8	1,2	18	209
	040	40	11,4	13,9	2,0	28	146	36	12,5	15,1	1,9	25	149	36	13,8	16,4	1,8	22	152	34	15,1	17,7	1,7	20	155	32	16,6	19,2	1,6	18	156
	050	52	13,5	15,8	2,5	28	142	49	14,9	17,3	2,4	25	146	46	16,5	18,8	2,2	23	149	44	18,1	20,5	2,1	20	153	41	19,8	22,3	2,0	18	156
	060	61	17,1	20,1	2,9	24	142	57	18,8	21,6	2,6	22	146	54	20,6	23,6	2,6	19	150	51	22,5	25,6	2,4	17	154	47	24,5	27,7	2,3	15	157
	070	70	20,2	25,3	3,4	27	134	67	22,0	27,2	3,2	24	139	63	24,0	29,2	3,0	21	144	59	26,1	31,4	2,9	19	148	56	28,4	33,8	2,7	17	152
	080	83	22,4	27,5	4,0	29	123	79	24,6	29,7	3,8	26	130	74	27,0	32,1	3,6	23	135	70	29,5	34,7	3,4	20	141	65	32,2	37,4	3,1	18	146
017	6	20	4,8	5,5	1,0	34	225	19	5,3	6,1	0,9	32	230	18	5,9	6,7	0,9	29	238	17	6,5	7,3	0,8	25	247	15	7,2	8,1	0,7	21	257
	021	25	6,6	7,3	1,2	33	206	24	7,3	8,0	1,1	30	215	22	8,0	8,7	1,1	27	223	21	8,8	9,5	1,0	24	233	20	9,6	10,4	0,9	20	243
	026	28	7,2	7,8	1,3	37	169	27	8,0	8,6	1,3	33	181	25	8,8	9,5	1,2	30	194	23	9,8	10,5	1,1	25	209	21	10,9	11,5	1,0	21	224
	033	36	9,8	10,9	1,7	34	120	33	10,6	11,7	1,6	30	142	31	11,6	12,6	1,5	27	162	29	12,7	13,7	1,4	23	182	26	13,9	14,9	1,2	20	201
	040	42	11,6	14,1	2,0	30	144	40	12,7	15,2	1,9	27	147	37	13,9	16,5	1,8	24	150	35	15,3	17,9	1,7	21	153	33	16,7	19,4	1,6	19	156
	050	54	13,7	16,0	2,6	30	139	51	15,1	17,4	2,5	27	143	46	16,7	19,0	2,3	24	147	45	18,3	20,7	2,2	21	151	42	20,0	22,5	2,1	19	154
	060	63	17,3	20,3	3,0	26	139	59	19,0	22,0	2,9	23	144	56	20,6	23,9	2,7	20	148	52	22,8	25,9	2,5	18	152	49	24,3	28,0	2,4	16	155
	070	73	20,4	25,6	3,5	28	131	69	22,3	27,5	3,3	25	136	65	24,3	29,5	3,1	23	141	61	26,4	31,7	3,0	20	145	58	28,6	34,1	2,8	18	150
	080	85	22,7	27,8	4,1	30	120	81	25,0	30,0	3,9	27	127	76	27,3	32,4	3,7	24	132	72	29,9	35,0	3,5	22	138	68	32,6	37,7	3,2	19	143
017	7	21	4,8	5,5	1,0	36	220	20	5,3	6,1	0,9	33	227	19	5,9	6,7	0,9	30	235	17	6,6	7,4	0,8	27	242	16	7,3	8,1	0,8	23	252
	021	26	6,7	7,4	1,2	35	199	24	7,4	8,1	1,2	32	210	23	8,1	8,8	1,1	29	218	22	8,9	9,6	1,0	25	228	20	9,8	10,4	1,0	22	239
	026	29	7,2	7,9	1,4	39	162	28	8,0	8,7	1,3	36	173	26	8,9	9,5	1,2	31	188	24	9,9	10,5	1,2	27	203	22	10,9	11,6	1,1	23	219
	033	36	10,0	11,1	1,7	36	111	34	10,8	11,9	1,6	32	134	32	11,7	12,7	1,5	28	155	30	12,8	13,8	1,4	25	173	27	14,0	15,0	1,3	21	192
	040	43	11,7	14,2	2,1	31	142	41	12,9	15,4	2,0	28	145	39	14,1	16,7	1,9	25	149	36	15,5	18,1	1,8	23	152	34	16,9	19,6	1,7	20	155
	050	55	13,9	16,1	2,7	32	137	52	15,3	17,6	2,5	29	141	49	16,9	19,2	2,4	26	145	47	18,5	20,9	2,3	23	149	44	20,2	22,7	2,1	20	153
	060	65	17,6	20,5	3,1	27	137	61	19,3	22,3	2,9	25	141	58	21,1	24,1	2,8	22	146	54	23,0	26,1	2,6	19	150	51	25,1	28,2	2,4	17	154
	070	75	20,7	25,9	3,6	30	128	71	22,6	27,7	3,4	27	133	67	24,6	29,8	3,2	24	138	63	26,8	32,0	3,0	22	143	60	29,1	34,4	2,9	19	147
	080	88	23,0	28,1	4,2	32	116	83	25,3	30,3	4,0	29	123	79	27,7	32,8	3,6	26	130	74	30,2	35,3	3,6	23	135	70	33,0	38,1	3,3	20	141
017	8	21	4,8	5,5	1,0	37	216	20	5,3	6,1	1,0	35	223	19	5,9	6,7	0,9	32	230	18	6,6	7,4	0,9	28	239	16	7,3	8,1	0,8	24	250
	021	26	6,8	7,5	1,3	37	194	25	7,5	8,1	1,2	34	203	24	8,2	8,9	1,1	30	213	22	9,0	9,7	1,1	27	223	21	9,6	10,5	1,0	23	234
	026	30	7,2	7,9	1,4	41	153	28	8,0	8,7	1,4	38	166	27	8,9	9,6	1,3	33	181	25	9,9	10,6	1,2	29	197	23	11,0	11,6	1,1	24	214
	033	37	10,1	11,3	1,8	37	105	35	10,9	12,0	1,7	33	126	33	11,9	12,9	1,6	30	145	31	12,9	13,9	1,5	26	164	29	14,1	15,1	1,4	23	182
	040	44	11,8	14,3	2,2	33	139	42	13,0	15,5	2,1	30	143	40	14,3	16,8	1,9	27	147	38	15,6	18,2	1,8	24	150	35	17,1	19,7	1,7	22	153
	050	57	14,0	16,3	2,7	34	134	54	15,5	17,8	2,6	30	139	51	17,0	19,4	2,5	27	143	48	18,7	21,1	2,3	24	147	45	20,5	22,9	2,2	21	151
	060	67	17,8	20,8	3,2	29	134	63	19,5	22,5	3,0	26	139	59	21,4	24,4	2,9	23	144	56	23,3	26,4	2,7	20	148	52	25,4	28,5	2,5	18	152
	070	77	21,0	26,2	3,7	32	125	73	22,9	28,0	3,5	29	130	69	24,9	30,1	3,3	26	136	65	27,1	32,3	3,1	23	141	61	29,4	34,7	3,0	20	145
	080	90	23,4	28,4	4,3	34	113	85	25,6	30,7	4,1	31	120	81	28,0	33,1	3,9	27	127	76	30,6	35,7	3,7	24	133	72	33,3	38,4	3,4	21	139
017	10	22	4,8	5,6	1,1	41	208	21	5,4	6,1	1,0	38	215	20	6,0	6,7	1,0	35	223	19	6,6	7,4	0,9	31	231	18	7,3	8,1	0,8	27	242
	021	28	6,9	7,6	1,3	41	182	27	7,6	8,3	1,3	38	192	25	8,3	9,0	1,2	34	203	24	9,1	9,8	1,1	30	213	22	10,0	10,7	1,1	27	225
	026	31	7,2	8,0	1,5	46	136	30	8,1	8,8	1,4	42	151	28	9,0	9,7	1,3	37	167	26	10,0	10,7	1,3	32	185	24	11,1	11,8	1,1	27	204
	033	38	10,5	11,7	1,8	39	92	36	11,2	12,4	1,7	36	111	35	12,1	13,2	1,7	33	128	33	13,1	14,2	1,6	30	145	31	14,3	15,3	1,5	27	162
	040	47	12,1	14,6	2,3	37	134	45	13,3	15,8	2,2	34	139	42	14,6	17,1	2,1	30	143	40	16,0	18,5	2,0	27	146	38	17,5	20,1	1,8	24	150
	050	60	14,4	16,6	2,9	38	129	57	15,9	16,1	2,8	34	134	54	17,4	19,7	2,6	30	139	51	19,1	21,4	2,5	27	143	48	20,9	23,3	2,3	24	147
	060	71	18,3	21,2	3,4	33	128	67	20,0	23,0	3,2	29	133	63	21,9	24,9	3,0	26	139	59	23,9	26,9	2,9	23	144	56	26,0	29,1	2,7	20	148
	070	81	21,6	26,7	3,9	36	118	77	23,4	28,6	3,7	32	124	73	25,5	30,7	3,5	29	130	69	27,7	32,9	3,3	26	136	-	-	-	-	-	-
	080	95	24,0	29,1	4,5	38	105	90	26,2	31,3	4,3	34	113	85	28,7	33,8	4,1	30	120	80	31,3	36,4	3,9	27	127	-	-	-	-	-	-

## Обозначения:

- LWT** – Температура воды на выходе °C
- CAP, кВт** – Номинальная

## Общее описание

Холодильные машины с воздушным охлаждением конденсатора для внутреннего монтажа

Номинальная холодопроизводительность 19-79 кВт

## Серия 30RY

### Часть 1 – Общие сведения

■ Холодильная машина с воздушным охлаждением конденсатора для внутреннего монтажа, оснащенная спиральными компрессорами, вентилятором, создающим увеличенное давление и микропроцессорной самонастраивающейся адаптивной системой управления, работающая на хладагенте HFC-407C, не оказывающем вредного воздействия на озоновый слой.

### Обеспечение качества

- Холодильные машины серии 30RY соответствуют требованиям европейских директив:
- по машиностроению: 98/37/CE со всеми изменениями,
  - по низковольтному оборудованию: 73/23/EEC со всеми изменениями,
  - по электромагнитной совместимости: 89/336/EEC со всеми изменениями, а также отвечают применимым рекомендациям европейских стандартов:
  - на общие правила разработки безопасных машин и механизмов и их электрооборудования: EN 60204-1,
  - на электромагнитное излучение: EN 50081-1,
  - на кондуктивное электромагнитное излучение: EN 50081-2,
  - на электромагнитную защищенность: EN 50082-2.

Холодильные машины серии 30RY разработаны и испытаны на предприятии с аттестованной по стандарту ISO 9001 системой обеспечения качества.

Холодильные машины серии 30RY изготавливаются на предприятии с аттестованной по стандарту ISO 14001 системой защиты окружающей среды.

Приведенные рабочие характеристики отвечают требованиям европейских стандартов.

## Часть 2 – Описание агрегата

### Оборудование

#### Компрессор

■ Герметичный спиральный компрессор, в котором всего три движущихся детали. Двухполюсный электродвигатель, охлаждаемый всасываемым газом и защищенный от перегрузки встроенным и/или внешним тепловым реле. Компрессор заправлен полиэфирным синтетическим маслом. Контроль уровня через смотровое стекло.

#### Водяной теплообменник

■ Пластинчатый теплообменник из нержавеющей стали с приваренными медными соединениями. Термоизоляция из пенопласта с закрытыми порами. На всех моделях имеются реле протока для защиты от замораживания в процессе эксплуатации.

■ Модели 30RY 017-033: испаритель и гидромодуль размещены в техническом отсеке, изолированном от

наружного воздуха. Модели 30RY 040-080: в случае отключения при температуре ниже -10 °C испаритель и гидромодуль защищены от замораживания электронагревателем.

### Воздушный теплообменник с вентилятором

■ Одна вертикальная батарея из медных трубок с внутренним оребрением. Надежный механический контакт с алюминиевым оребрением обеспечен механическим дорнированием. Жесткий воротниковый фланец для присоединения воздуховода охлаждающего воздуха.

■ Малошумный осевой вентилятор с аэродинамическим рабочим колесом, создающий повышенное давление. Трехфазный двухскоростной (24/12 с<sup>-1</sup>) электродвигатель, класс изоляции – F, степень защиты – IP 55, тепловое реле защиты от перегрузки. Вертикальный воздушный поток. Жесткий воротниковый фланец для присоединения воздуховода отработавшего воздуха.

### Контур хладагента

■ Контур заправлен хладагентом HFC-407C и содержит клапан жидкостной линии, индикатор влажности, фильтр-осушитель, терморегулирующий вентиль, датчики давления и температуры и реле высокого давления с ручным возвратом в рабочее состояние. Для обеспечения полной и долговременной герметичности все компоненты контура имеют сварные соединения.

### Щит управления

■ Щит управления оборудован открывающейся дверцей. Он содержит вводный выключатель, предохранители и автоматические выключатели, контакторы компрессоров, вентилятора и циркуляционного насоса, тепловые реле, разделительный понижающий (24 В) трансформатор питания цепи управления и контроллер PRO-DIALOG Plus.

Холодильная машина подключается к трехфазной сети с изолированной нейтралью одним кабелем.

### Основание и корпус

■ Основание и корпус изготовлены из листовой оцинкованной стали и окрашены светло-серой (RAL 7035) полиэфирной порошковой эмалью горячей сушки. Съемные панели с фиксаторами на четверть оборота. В моделях 30RY 017-033 компрессоры, испарители и гидромодули размещены в технических отсеках, изолированных от воздушных потоков.

### Гидромодуль

■ Встроенный в холодильную машину гидромодуль содержит съемный сетчатый фильтр, расширительный бак, одинарный центробежный циркуляционный насос (сдвоенный водяной насос для моделей 30RY 040-080 по отдельному заказу) с трехфазным электродвигателем, реле протока воды, предохранительный клапан с порогом срабатывания 3 бар, вентиль регулирования расхода, манометры и продувочные вентили. Внутренние трубопроводы изготовлены из оцинкованных стальных труб. Резьбовое соединение труб.

## Контроллер PRO-DIALOG Plus фирмы Carrier

### Управление

- Контроль температуры воды на входе и поддержание заданной температуры воды на выходе по ПИД закону регулирования. Выравнивание времени работы компрессоров. Система постоянно подстраивает значение времени изодрома и полностью исключает частое включение компрессоров. Холодильная машина надежно работает при минимальном объеме водяного контура, что во многих случаях дает возможность отказаться от использования бака-накопителя (см. «Минимальный объем воды в контуре» в данном документе).
- Управление давлением конденсации с использованием самонастраивающегося адаптивного алгоритма (за счет изменения частоты вращения вентилятора).
- Управление работой циркуляционного насоса (модели 30RY 040-080 могут поставляться со сдвоенным насосом с автоматическим переключением).
- Регулирование с использованием второй уставки температуры охлажденной воды (например, в те периоды времени, когда в обслуживаемом помещении нет людей).
- Изменение значения уставки в функции температуры воздуха или разницы температур на входе и выходе воды.

### Безопасность

- Система следит за изменениями параметров (т.е. за изменениями температур, давлений и проч.) и поддерживает заданные параметры, обеспечивая при этом работу компрессоров в границах рабочей области. Если, несмотря на это, хотя бы один параметр выйдет за допустимые пределы, система выдаст аварийное сообщение. В указанных ниже случаях система также отключит холодильную машину:
  - низкое давление в линии всасывания
  - высокое давление в линии нагнетания
  - низкая температура в линии всасывания
  - перегрузка компрессора и/или циркуляционного насоса
  - обратное вращение компрессора
  - отказ датчика температуры или давления
  - неисправность таймерной платы и потеря связи
  - срабатывание предохранительного устройства в системе потребителя
  - срабатывание системы защиты теплообменника от замораживания
  - для обнаружения отказов система анализирует более пятидесяти сигналов и кодов.

### Операторский интерфейс

- На лицевой панели контроллера расположены светодиоды, отображающие состояние системы, два цифровых индикатора, мнемосхема холодильного контура и клавиатура.
- С помощью кнопок можно просмотреть параметры системы: значение температуры на входе и выходе воды и температуры окружающего воздуха, значение давления и температуры в линии всасывания и нагнетания, значения уставок, время работы компрессоров и количество их пусков.
- Для диагностики системы и настройки параметров предусмотрены следующие десять меню: “информация”, “температуры”, “давления”, “уставки”, “входные параметры”, “тестирование”, “конфигурация”, “аварийные коды”, “история отказов” и “журнал работы”.

### Дистанционное управление холодильной машиной

- По входам дистанционного управления можно:
  - включать и отключать систему
  - задавать режим охлаждения (пускать бойлер)
  - активизировать предохранительные устройства в системе потребителя
  - выбирать вторую уставку\* (например, если в обслуживаемом помещении нет людей)
  - ограничивать потребляемую мощность\* (в моделях 30RY 050-080)
- \* Работать, используя одну из двух уставок.
- Предусмотрены выходы:
  - для пуска бойлера (после отключения холодильной машины)
  - для аварийной сигнализации
- С помощью поставляемой по отдельному заказу таймерной платы “CNN Clock Board” можно:
  - управлять двумя холодильными машинами, работающими параллельно по схеме “ведущий-ведомый”
  - программировать работу холодильной машины по времени (до 8 периодов в неделю)
  - программировать работу холодильной машины по времени с использованием переключения на вторую уставку (до 8 периодов в неделю)
  - задавать период работы вентилятора на малой частоте вращения (например, в ночное время)
  - задавать период работы с ограничением потребляемой мощности
  - интегрировать холодильную машину в систему управления инженерным оборудованием зданий через последовательный порт RS 485.



Производитель оставляет за собой право вносить изменения в спецификацию любого изделия без предварительного уведомления.  
Издание XII-2001.